



Przeznaczenie produktu	Rozłączniki izolacyjne w obudowie GAZ		
Seria produktu	Nr.	3	
Liczba pól		AC	
Typ napięcia roboczego		AC	
Właściwości styków			
Prąd roboczy termiczny umowny I _{th} , IEC	A	63	
Znamionowe napięcie izolacji U _i IEC/EN	V	1000	
Znamionowe napięcie udarowe U _{imp}	kV	8	
Znamionowy prąd roboczy I _e			
AC21A			
	400 V	A	63
	500 V	A	63
	690 V	A	63
AC22A			
	400 V	A	63
	500 V	A	63
	690 V	A	63
AC23A			
	400 V	A	63
	500 V	A	63
	690 V	A	47
Rozproszenie mocy na pole maks.		W	1.6
Znamionowa moc robocza AC23A			
	400 V	kW	30
	690 V	kW	45
Znamionowy prąd zwarciový (rms)		kA	50
Wkładka bezpiecznikowa		Class/A	gG63
Zdolność załączania AC23A 400 V		A	630
Zdolność wyłączenia AC 23 A 400 V		A	504
Trwałość mechaniczna		cycles	30000
Trwałość elektryczna AC21A		cycles	30000
Właściwości mechaniczne			
Pozycja montażowa		normalna dozwolona	Płaszczyzna pionowa Dowolna
Zaciski			
	Typ zacisków		Imbus
	Szerokość zacisków	mm	12.4
	Wysokość zacisków	mm	10.4
	Zacisk śrubowy		M8
	Narzędzie do zacisków		Klucz metryczny Allen 4
Moment obrotowy dokręcania zacisków			

min.	Nm	5
maks.	Nm	6
min.	I _{bin}	45
maks.	I _{bin}	54

Przekrój przewodu

IEC min.	mm ²	4
IEC maks.	mm ²	70
AWG/kcmil min.		12
AWG/kcmil maks.		1

Dane techniczne UL

Klasyfikacja prądu ogólnego zastosowania	A	60
Napięcie robocze maks.	V	600

KM/prąd pełnego obciążenia jednofazowego silnika

120V	HP	3/34
240V	HP	7,5/40

KM/prąd pełnego obciążenia trójfazowego silnika

240V	HP	20/54
480V	HP	40/52
600V	HP	40/41

Klasyfikacja prądu zwarciovego	kA rms	50
--------------------------------	--------	----

Klasyfikacja prądu zwarciovego z bezpiecznikiem	Class/A	J/60
---	---------	------

Warunki otoczenia

Temperatura pracy

min.	°C	-25
maks.	°C	+55

Temperatura składowania

min.	°C	-40
maks.	°C	+70

Maks. wysokość	m	3000
----------------	---	------

Odporność i zabezpieczenie

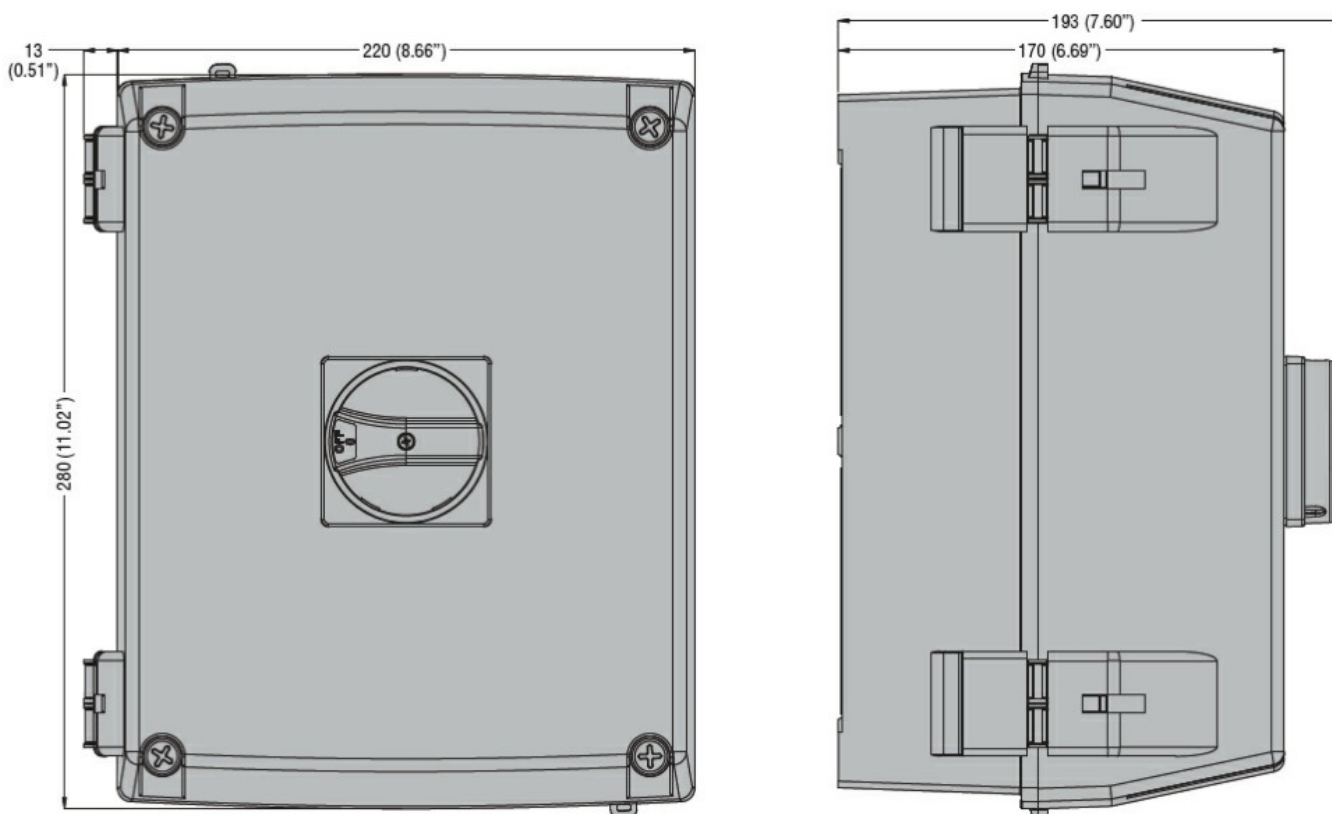
Stopień ochrony IP od frontu	IP65
------------------------------	------

Stopień ochrony według UL	Typ 4/4X wg UL/CSA
---------------------------	-----------------------

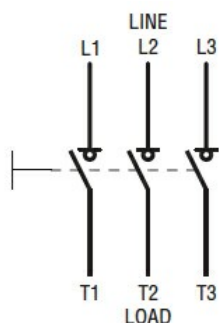
Stopień ochrony IP	IP65
--------------------	------

Stopień zanieczyszczenia	3
--------------------------	---

Wymiary



Schemat połączeń elektrycznych



Certyfikaty i zgodność

Zgodność

IEC/EN 60947-1

IEC/EN 60947-3

Certyfikaty

cULus

EAC

Klasyfikacja ETIM

ETIM 8,0

EC000216 -
Rozłącznik
izolacyjny