



Przeznaczenie produktu	Rozłączniki izolacyjne w obudowie GAZ		
Seria produktu	Nr. 4		
Liczba pól	AC		
Typ napięcia roboczego			
<b>Właściwości styków</b>			
Prąd roboczy termiczny umowny I <sub>th</sub> , IEC	A	63	
Znamionowe napięcie izolacji U <sub>i</sub> IEC/EN	V	1000	
Znamionowe napięcie udarowe U <sub>imp</sub>	kV	8	
Znamionowy prąd roboczy I <sub>e</sub>			
AC21A	400 V	A	63
	500 V	A	63
	690 V	A	63
AC22A	400 V	A	63
	500 V	A	63
	690 V	A	63
AC23A	400 V	A	63
	500 V	A	63
	690 V	A	47
Rozproszenie mocy na pole maks.	W	1.6	
Znamionowa moc robocza AC23A	400 V	kW	30
	690 V	kW	45
Znamionowy prąd zwarciový (rms)	kA	50	
Wkładka bezpiecznikowa	Class/A	gG63	
Zdolność załączania AC23A 400 V	A	630	
Zdolność wyłączenia AC 23 A 400 V	A	504	
Trwałość mechaniczna	cycles	30000	
Trwałość elektryczna AC21A	cycles	30000	
<b>Właściwości mechaniczne</b>			
Pozycja montażowa	normalna dozwolona	Płaszczyzna pionowa Dowolna	
Zaciski	Typ zacisków	Imbus	
	Szerokość zacisków	mm	12.4
	Wysokość zacisków	mm	10.4
	Zacisk śrubowy	M8	
	Narzędzie do zacisków	Klucz metryczny Allen 4	
Moment obrotowy dokręcania zacisków			

min.	Nm	5
maks.	Nm	6
min.	Ibin	45
maks.	Ibin	54

**Przekrój przewodu**

IEC min.	mm <sup>2</sup>	4
IEC maks.	mm <sup>2</sup>	70
AWG/kcmil min.		12
AWG/kcmil maks.		1

**Dane techniczne UL**

Klasyfikacja prądu ogólnego zastosowania	A	60
Napięcie robocze maks.	V	600

**KM/prąd pełnego obciążenia jednofazowego silnika**

120V	HP	3/34
240V	HP	7,5/40

**KM/prąd pełnego obciążenia trójfazowego silnika**

240V	HP	20/54
480V	HP	40/52
600V	HP	40/41

Klasyfikacja prądu zwarciovego	kA rms	50
--------------------------------	--------	----

Klasyfikacja prądu zwarciovego z bezpiecznikiem	Class/A	J/60
---	---------	------

**Warunki otoczenia**
**Temperatura pracy**

min.	°C	-25
maks.	°C	+55

**Temperatura składowania**

min.	°C	-40
maks.	°C	+70

Maks. wysokość	m	3000
----------------	---	------

**Odporność i zabezpieczenie**

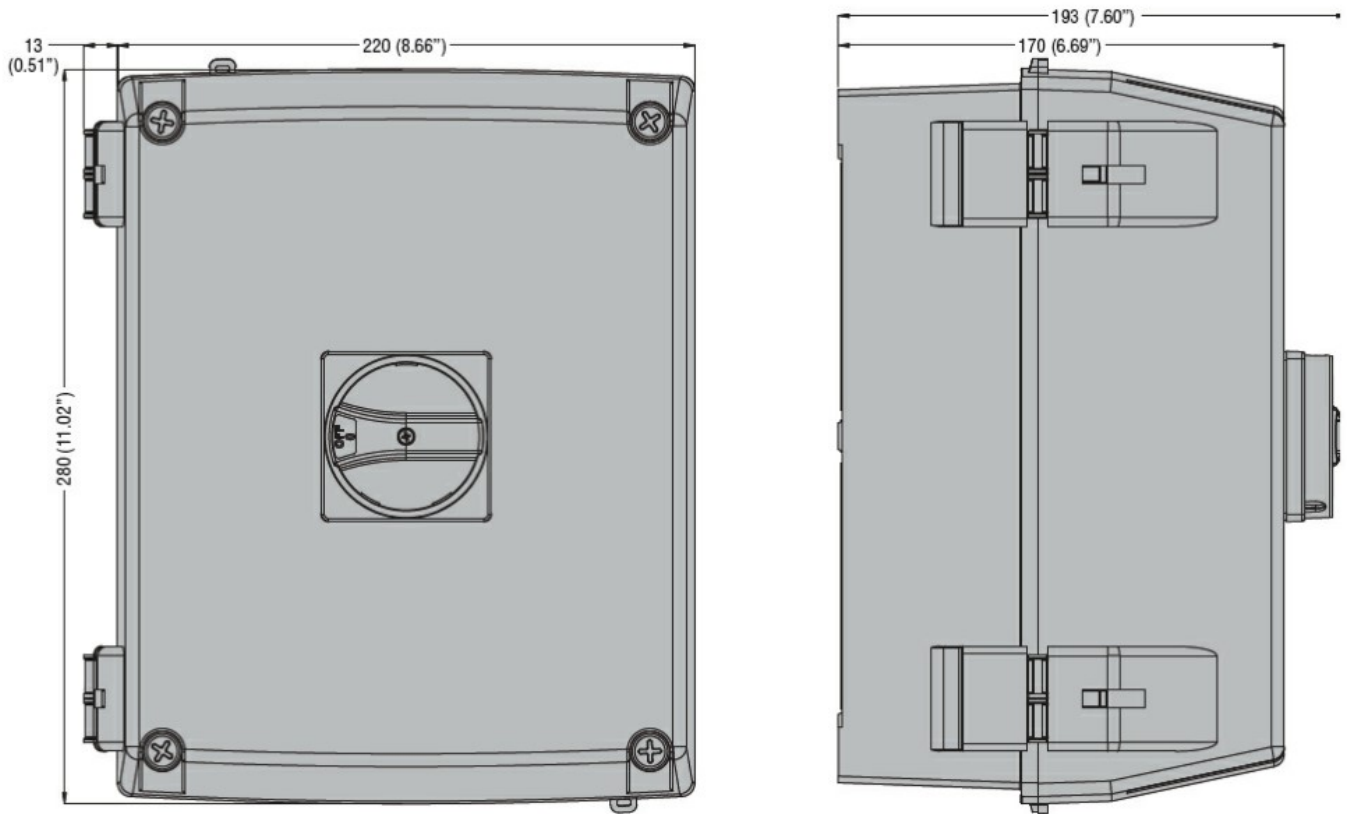
Stopień ochrony IP od frontu	IP65
------------------------------	------

Stopień ochrony według UL	Typ 4/4X wg UL/CSA
---------------------------	-----------------------

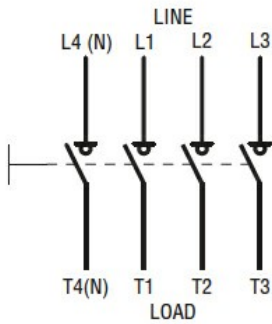
Stopień ochrony IP	IP65
--------------------	------

Stopień zanieczyszczenia	3
--------------------------	---

**Wymiary**



Schemat połączeń elektrycznych



Certyfikaty i zgodność

Zgodność

IEC/EN 60947-1

IEC/EN 60947-3

Certyfikaty

cULus

EAC

Klasyfikacja ETIM

ETIM 8,0

EC000216 -  
Rozłącznik  
izolacyjny