


 Rozłączniki
 izolacyjne w
 obudowie
 GAZ

Przeznaczenie produktu

Seria produktu

Liczba pól

Typ napięcia roboczego

 Nr. 4
 AC

Właściwości styków

Prąd roboczy termiczny umowny I _{th} , IEC	A	63
Znamionowe napięcie izolacji U _i IEC/EN	V	1000
Znamionowe napięcie udarowe U _{imp}	kV	8
Znamionowy prąd roboczy I _e		
AC21A		
	400 V	A 63
	500 V	A 63
	690 V	A 63
AC22A		
	400 V	A 63
	500 V	A 63
	690 V	A 63
AC23A		
	400 V	A 63
	500 V	A 63
	690 V	A 47
Rozproszenie mocy na pole maks.	W	1.6
Znamionowa moc robocza AC23A		
	400 V	kW 30
	690 V	kW 45
Znamionowy prąd zwarciový (rms)	kA	50
Wkładka bezpiecznikowa	Class/A	gG63
Zdolność załączania AC23A 400 V	A	630
Zdolność wyłączania AC 23 A 400 V	A	504
Trwałość mechaniczna	cycles	30000
Trwałość elektryczna AC21A	cycles	30000

Właściwości mechaniczne

Pozycja montażowa

normalna	Płaszczyzna
dozwolona	pionowa
	Dowolna

Zaciski

Typ zacisków		Imbus
Szerokość zacisków	mm	12.4
Wysokość zacisków	mm	10.4
Zacisk śrubowy		M8
Narzędzie do zacisków		Klucz metryczny Allen 4

Moment obrotowy dokręcania zacisków

min.	Nm	5
maks.	Nm	6
min.	I _{bin}	45
maks.	I _{bin}	54

Przekrój przewodu

IEC min.	mm ²	4
IEC maks.	mm ²	70
AWG/kcmil min.		12
AWG/kcmil maks.		1

Dane techniczne UL

Klasyfikacja prądu ogólnego zastosowania	A	60
Napięcie robocze maks.	V	600
KM/prąd pełnego obciążenia jednofazowego silnika	120V HP	3/34
	240V HP	7,5/40

KM/prąd pełnego obciążenia trójfazowego silnika

240V	HP	20/54
480V	HP	40/52
600V	HP	40/41

Klasyfikacja prądu zwarciovego	kA rms	50
Klasyfikacja prądu zwarciovego z bezpiecznikiem	Class/A	J/60

Warunki otoczenia

Temperatura pracy	min.	°C	-25
	maks.	°C	+55

Temperatura składowania

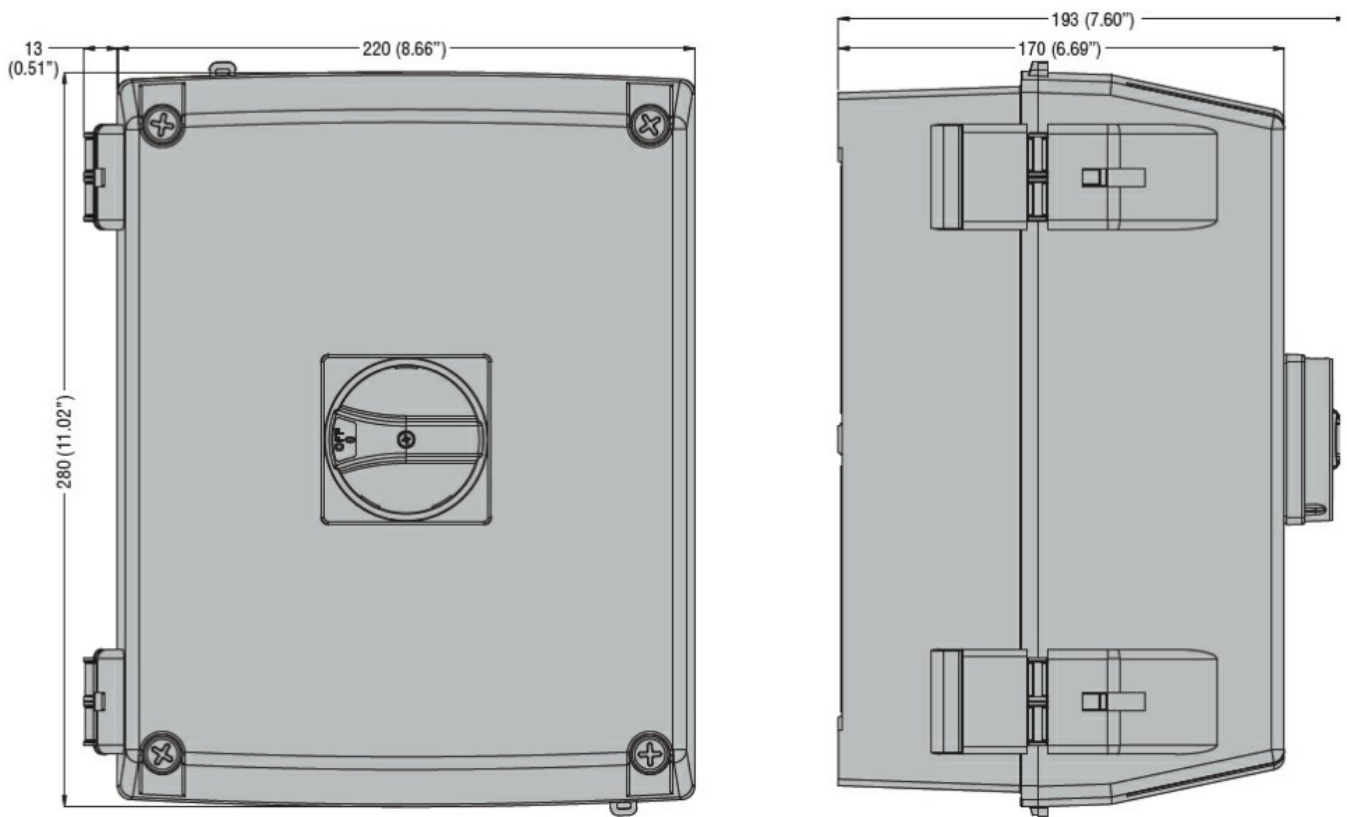
min.	°C	-40
maks.	°C	+70

Maks. wysokość	m	3000
----------------	---	------

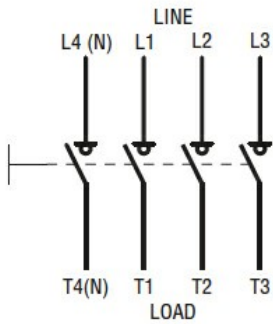
Odporność i zabezpieczenie

Stopień ochrony IP od frontu	IP65
Stopień ochrony według UL	Typ 4/4X wg UL/CSA
Stopień ochrony IP	IP65
Stopień zanieczyszczenia	3

Wymiary



Schemat połączeń elektrycznych



Certyfikaty i zgodność

Zgodność

IEC/EN 60947-1

IEC/EN 60947-3

Certyfikaty

cULus

EAC

Klasyfikacja ETIM

ETIM 8,0

EC000216 -
Rozłącznik
izolacyjny