



Przeznaczenie produktu				Rozłączniki izolacyjne w obudowie GAZ
Seria produktu				
Liczba pól		Nr.	3	
Typ napięcia roboczego			AC	
Właściwości styków				
Prąd roboczy termiczny umowny I _{th} , IEC		A	63	
Znamionowe napięcie izolacji U _i IEC/EN		V	1000	
Znamionowe napięcie udarowe U _{imp}		kV	8	
Znamionowy prąd roboczy I _e				
AC21A				
	400 V	A	63	
	500 V	A	63	
	690 V	A	63	
AC22A				
	400 V	A	63	
	500 V	A	45	
	690 V	A	45	
AC23A				
	400 V	A	45	
	500 V	A	25	
	690 V	A	25	
Rozproszenie mocy na pole maks.		W	2.9	
Znamionowa moc robocza AC23A				
	400 V	kW	22	
	690 V	kW	22	
Znamionowy prąd krótkotrwały wytrzymywany (1s) I _{cw} (rms)		kA	0.8	
Znamionowy prąd zwarciovowy (rms)		kA	10	
Wkładka bezpiecznikowa		Class/A	gG63	
Zdolność załączania AC23A 400 V		A	450	
Zdolność wyłączania AC 23 A 400 V		A	360	
Trwałość mechaniczna		cycles	100000	
Trwałość elektryczna AC21A		cycles	15000	
Właściwości mechaniczne				
Pozycja montażowa		normalna		Płaszczyzna pionowa
		dozwolona		Dowolna
Zaciski				
	Typ zacisków			Imbus
	Szerokość zacisków	mm	5.6	
	Wysokość zacisków	mm	6.5	
	Zacisk śrubowy			M4
	Narzędzie do zacisków			Phillips 2
Moment obrotowy dokręcania zacisków				

min.	Nm	1.8
maks.	Nm	2
min.	I _{bin}	16
maks.	I _{bin}	18

Przekrój przewodu

IEC min.	mm ²	0.75
IEC maks.	mm ²	16
AWG/kcmil min.		18
AWG/kcmil maks.		6

Dane techniczne UL

Klasyfikacja prądu ogólnego zastosowania A 60

Napięcie robocze maks. V 600

KM/prąd pełnego obciążenia jednofazowego silnika

120V	HP	2/24
240V	HP	7,5/40

KM/prąd pełnego obciążenia trójfazowego silnika

200-208V	HP	10/32.2
240V	HP	15/42
480V	HP	30/40
600V	HP	30/32

Klasyfikacja prądu zwarciovego kA rms 5

Klasyfikacja prądu zwarciovego z bezpiecznikiem Class/A RK5/45

Warunki otoczenia

Temperatura pracy

min.	°C	-25
maks.	°C	+55

Temperatura składowania

min.	°C	-40
maks.	°C	+70

Maks. wysokość m 3000

Odporność i zabezpieczenie

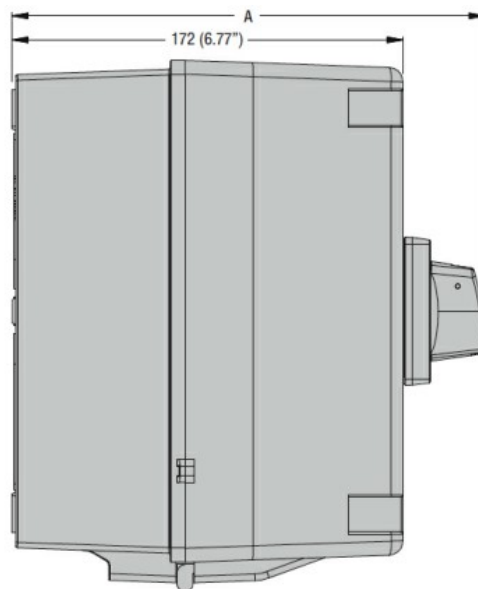
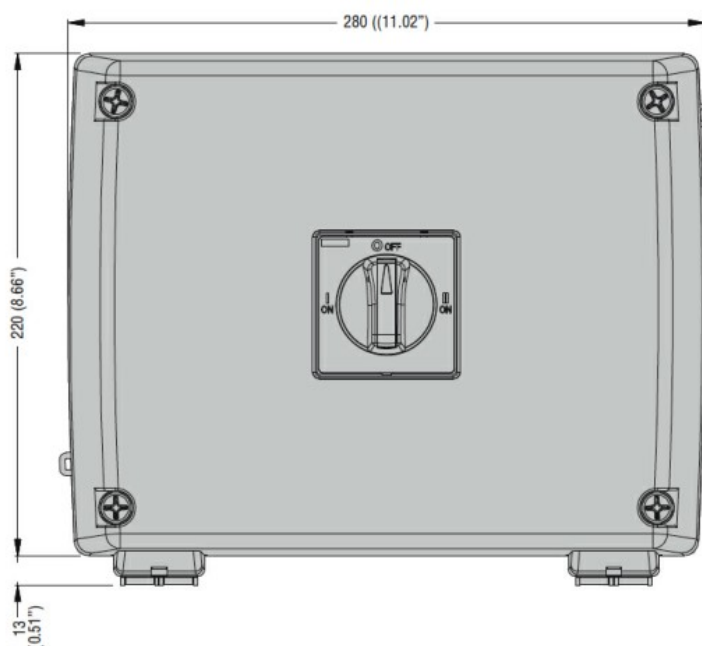
Stopień ochrony IP od frontu IP65

Stopień ochrony według UL Typ 4/4X wg UL/CSA

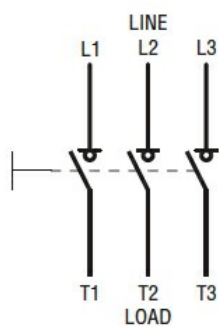
Stopień ochrony IP IP65

Stopień zanieczyszczenia 3

Wymiary



Schemat połączeń elektrycznych



Certyfikaty i zgodność

Zgodność

IEC/EN 60947-1

IEC/EN 60947-3

Certyfikaty

cULus

EAC

Klasyfikacja ETIM

ETIM 8,0

EC000216 -
Rozłącznik
izolacyjny