



Przeznaczenie produktu

Seria produktu

Liczba pól

Typ napięcia roboczego

Rozłączniki izolacyjne w obudowie GAZ
Nr. 4
AC

Właściwości styków

Prąd roboczy termiczny umowny I _{th} , IEC	A	63
Znamionowe napięcie izolacji U _i IEC/EN	V	1000
Znamionowe napięcie udarowe U _{imp}	kV	8
Znamionowy prąd roboczy I _e		
AC21A	400 V	A 63
	500 V	A 63
	690 V	A 63
AC22A	400 V	A 63
	500 V	A 45
	690 V	A 45
AC23A	400 V	A 45
	500 V	A 25
	690 V	A 25
Rozproszenie mocy na pole maks.	W	2.9
Znamionowa moc robocza AC23A	400 V	kW 22
	690 V	kW 22
Znamionowy prąd zwarciovowy (rms)	kA	10
Wkładka bezpiecznikowa	Class/A	gG63
Zdolność załączania AC23A 400 V	A	450
Zdolność wyłączenia AC 23 A 400 V	A	360
Trwałość mechaniczna	cycles	100000
Trwałość elektryczna AC21A	cycles	15000

Właściwości mechaniczne

Pozycja montażowa

normalna
dozwolona

Płaszczyzna pionowa
Dowolna

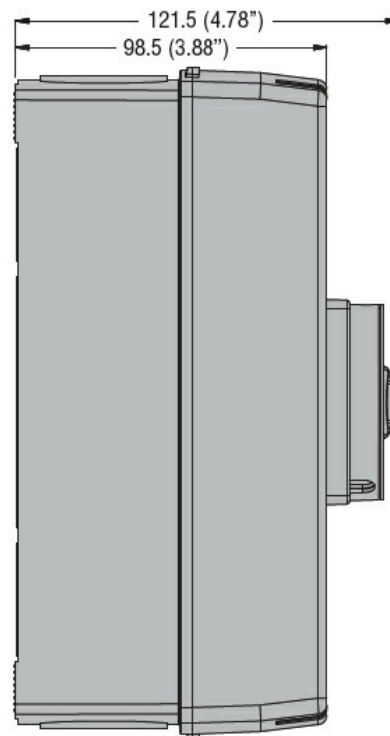
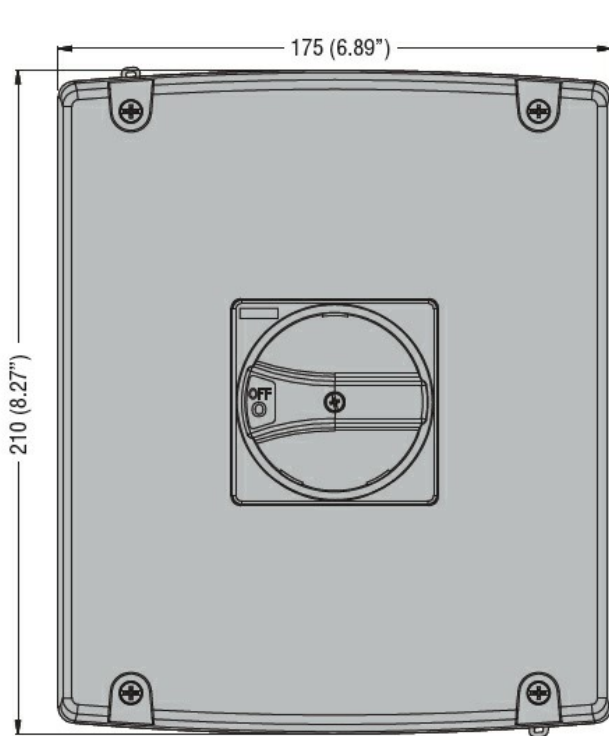
Zaciski

Typ zacisków
Szerokość zacisków mm 5.6
Wysokość zacisków mm 6.5
Zacisk śrubowy M4
Narzędzie do zacisków Phillips 2

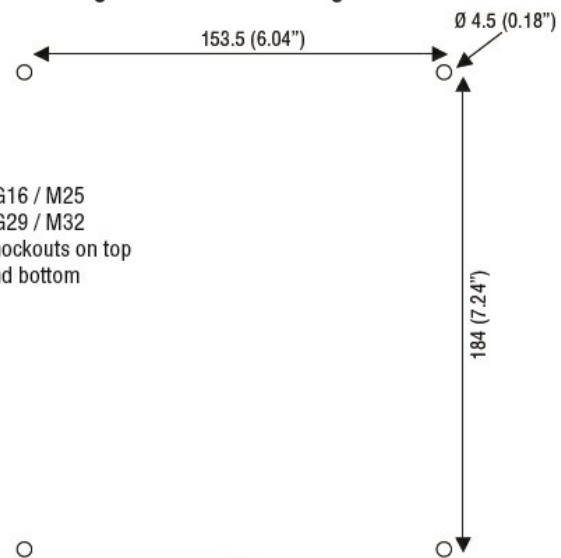
Moment obrotowy dokręcania zacisków

min. Nm 1.8

	maks.	Nm	2
	min.	Ibin	16
	maks.	Ibin	18
Przekrój przewodu	IEC min.	mm ²	0.75
	IEC maks.	mm ²	16
	AWG/kcmil min.		18
	AWG/kcmil maks.		6
Warunki otoczenia			
Temperatura pracy	min.	°C	-25
	maks.	°C	+55
Temperatura składowania	min.	°C	-40
	maks.	°C	+70
Maks. wysokość		m	3000
Odporność i zabezpieczenie			
Stopień ochrony IP od frontu			IP65
Stopień ochrony IP			IP65
Stopień zanieczyszczenia			3
Wymiary			

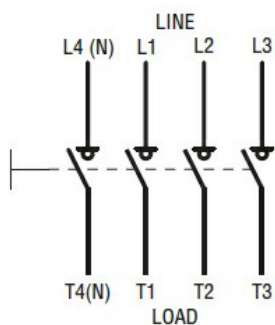


Drilling for surface fixing



PG16 / M25
PG29 / M32
knockouts on top
and bottom

Schemat połączeń elektrycznych



Certyfikaty i zgodność

Zgodność

IEC/EN 60947-1

IEC/EN 60947-3

Certyfikaty

EAC

Klasyfikacja ETIM

ETIM 8,0

EC000216 -
Rozłącznik
izolacyjny