



Przeznaczenie produktu				Układ przełączny w obudowie
Seria produktu				GAZ
Liczba pól				Nr. 4
Typ napięcia roboczego				AC
<b>Właściwości styków</b>				
Prąd roboczy termiczny umowny I <sub>th</sub> , IEC			A	63
Znamionowe napięcie izolacji U <sub>i</sub> IEC/EN			V	1000
Znamionowe napięcie udarowe U <sub>imp</sub>			kV	8
Znamionowy prąd roboczy I <sub>e</sub>				
AC21A	400 V	A	63	
	500 V	A	63	
	690 V	A	63	
AC22A	400 V	A	63	
	500 V	A	45	
	690 V	A	45	
AC23A	400 V	A	45	
	500 V	A	25	
	690 V	A	25	
Rozproszenie mocy na pole maks.			W	2.9
Znamionowa moc robocza AC23A	400 V	kW	22	
	690 V	kW	22	
Znamionowy prąd zwarciový (rms)			kA	10
Wkładka bezpiecznikowa			Class/A	gG63
Zdolność załączania AC23A 400 V			A	450
Zdolność wyłączania AC 23 A 400 V			A	360
Trwałość mechaniczna			cycles	100000
Trwałość elektryczna AC21A			cycles	15000
<b>Właściwości mechaniczne</b>				
Pozycja montażowa	normalna	Płaszczyzna pionowa		
	dozwolona	Dowolna		
Zaciski	Typ zacisków			Imbus
	Szerokość zacisków	mm	5.6	
	Wysokość zacisków	mm	6.5	
	Zacisk śrubowy	M4		
	Narzędzie do zacisków	Phillips 2		
Moment obrotowy dokręcania zacisków	min.	Nm	1.8	

maks.	Nm	2
min.	Ibin	16
maks.	Ibin	18

Przekrój przewodu

IEC min.	mm <sup>2</sup>	0.75
IEC maks.	mm <sup>2</sup>	16
AWG/kcmil min.		18
AWG/kcmil maks.		6

Warunki otoczenia

Temperatura pracy

min.	°C	-25
maks.	°C	+55

Temperatura składowania

min.	°C	-40
maks.	°C	+70

Maks. wysokość

m	3000
---	------

Odporność i zabezpieczenie

Stopień ochrony IP od frontu

IP65

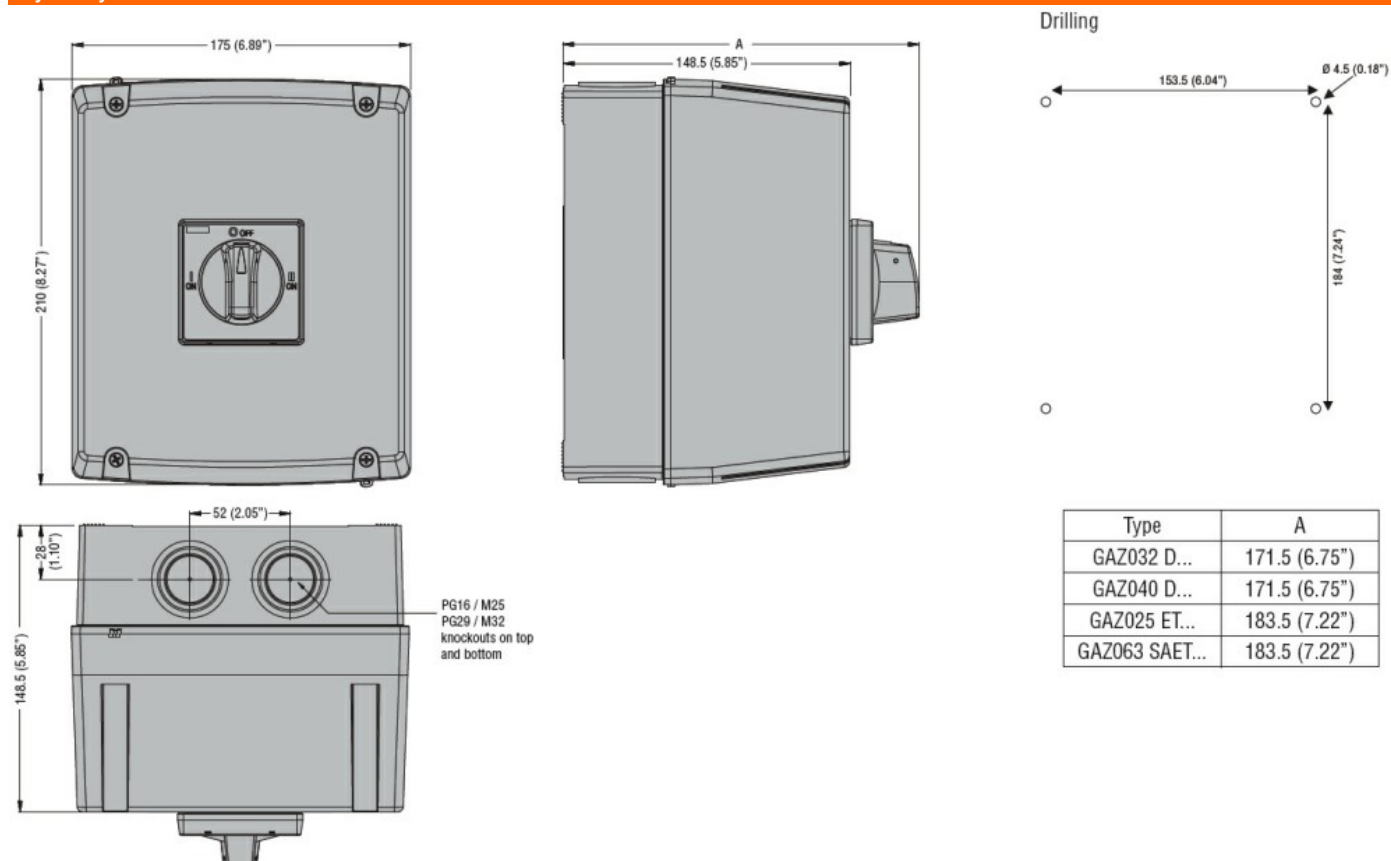
Stopień ochrony IP

IP65

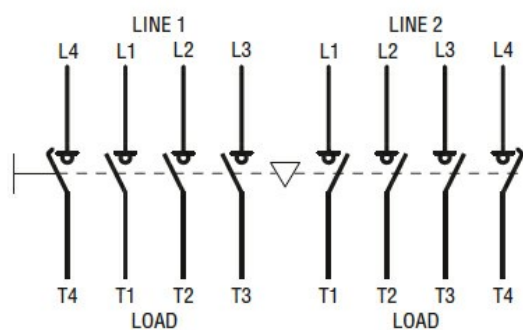
Stopień zanieczyszczenia

3

Wymiary



Schemat połączeń elektrycznych



### Certyfikaty i zgodność

#### Zgodność

IEC/EN 60947-1

IEC/EN 60947-3

UL 508 e CSA C22.2 n°14

#### Certyfikaty

cCSAus

EAC

### Klasyfikacja ETIM

ETIM 8,0

EC000216 -  
Rozłącznik  
izolacyjny