



Przeznaczenie produktu	Rozłączniki izolacyjne w obudowie GAZ		
Seria produktu	Nr.	3	
Liczba pól		AC	
Typ napięcia roboczego		AC	
<b>Właściwości styków</b>			
Prąd roboczy termiczny umowny I <sub>th</sub> , IEC	A	63	
Znamionowe napięcie izolacji U <sub>i</sub> IEC/EN	V	1000	
Znamionowe napięcie udarowe U <sub>imp</sub>	kV	8	
Znamionowy prąd roboczy I <sub>e</sub>			
AC21A		400 V	A 63
		500 V	A 63
		690 V	A 63
AC22A		400 V	A 63
		500 V	A 45
		690 V	A 45
AC23A		400 V	A 45
		500 V	A 25
		690 V	A 25
Rozproszenie mocy na pole maks.		W	2.9
Znamionowa moc robocza AC23A		400 V	kW 22
		690 V	kW 22
Znamionowy prąd krótkotrwały wytrzymywany (1s) I <sub>cw</sub> (rms)		kA	0.8
Znamionowy prąd zwarciovowy (rms)		kA	10
Wkładka bezpiecznikowa		Class/A	gG63
Zdolność załączania AC23A 400 V		A	450
Zdolność wyłączania AC 23 A 400 V		A	360
Trwałość mechaniczna		cycles	100000
Trwałość elektryczna AC21A		cycles	15000
<b>Właściwości mechaniczne</b>			
Pozycja montażowa		normalna dozwolona	Płaszczyzna pionowa Dowolna
Zaciski		Typ zacisków	Imbus
		Szerokość zacisków	mm 5.6
		Wysokość zacisków	mm 6.5
		Zacisk śrubowy	M4
		Narzędzie do zacisków	Phillips 2
<b>Moment obrotowy dokręcania zacisków</b>			

min.	Nm	1.8
maks.	Nm	2
min.	I <sub>bin</sub>	16
maks.	I <sub>bin</sub>	18

Przekrój przewodu

IEC min.	mm <sup>2</sup>	0.75
IEC maks.	mm <sup>2</sup>	16
AWG/kcmil min.		18
AWG/kcmil maks.		6

**Dane techniczne UL**

Klasyfikacja prądu ogólnego zastosowania	A	60
Napięcie robocze maks.	V	600
KM/prąd pełnego obciążenia jednofazowego silnika		
	120V	HP 2/24
	240V	HP 7,5/40

KM/prąd pełnego obciążenia trójfazowego silnika

	200-208V	HP 10/32.2
	240V	HP 15/42
	480V	HP 30/40
	600V	HP 30/32

Klasyfikacja prądu zwarciovego	kA rms	5
Klasyfikacja prądu zwarciovego z bezpiecznikiem	Class/A	RK5/45

**Warunki otoczenia**

Temperatura pracy

min.	°C	-25
maks.	°C	+55

Temperatura składowania

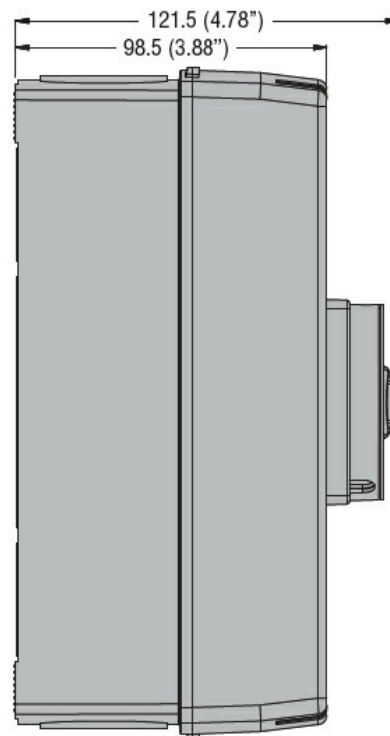
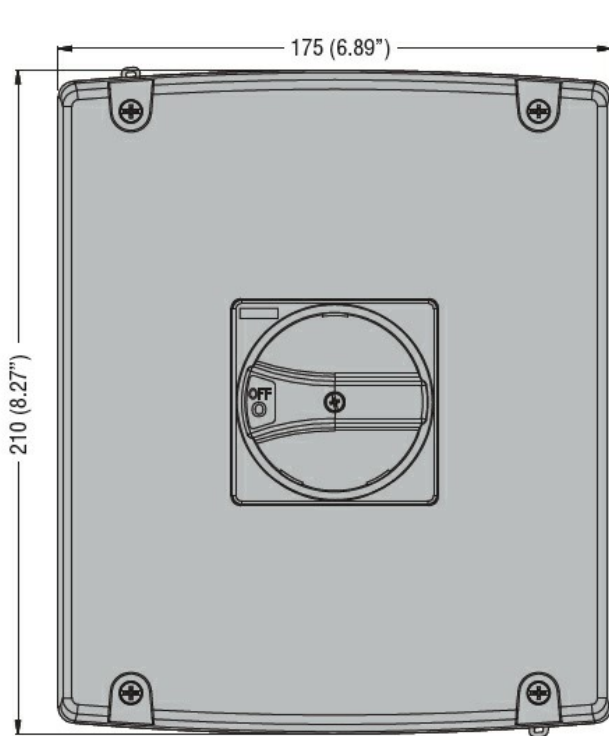
min.	°C	-40
maks.	°C	+70

Maks. wysokość	m	3000
----------------	---	------

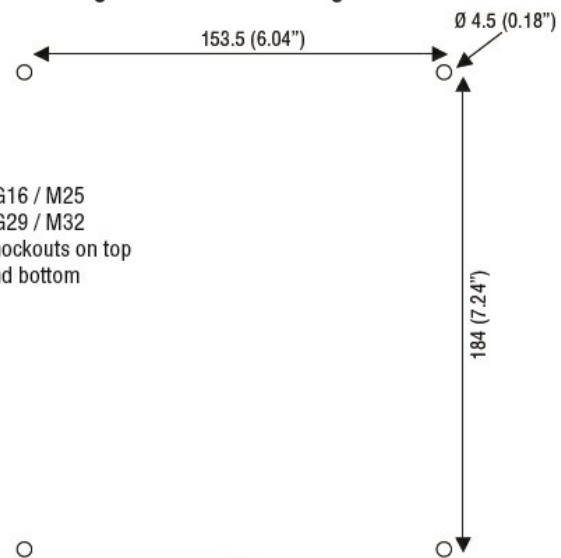
**Odporność i zabezpieczenie**

Stopień ochrony IP od frontu	IP65
Stopień ochrony według UL	Typ 4/4X wg UL/CSA
Stopień ochrony IP	IP65
Stopień zanieczyszczenia	3

**Wymiary**

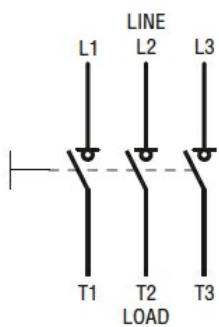


Drilling for surface fixing



PG16 / M25  
PG29 / M32  
knockouts on top  
and bottom

Schemat połączeń elektrycznych



Certyfikaty i zgodność

Zgodność

IEC/EN 60947-1

IEC/EN 60947-3

Certyfikaty

cULus

EAC

Klasyfikacja ETIM

ETIM 8,0

EC000216 -  
Rozłącznik  
izolacyjny