



Przeznaczenie produktu

Seria produktu

Liczba pól

Typ napięcia roboczego

Rozłączniki  
izolacyjne w  
obudowie  
GAZ  
Nr. 3  
AC

**Właściwości styków**

Prąd roboczy termiczny umowny I <sub>th</sub> , IEC	A	63
Znamionowe napięcie izolacji U <sub>i</sub> IEC/EN	V	1000
Znamionowe napięcie udarowe U <sub>imp</sub>	kV	8
Znamionowy prąd roboczy I <sub>e</sub>		
AC21A	400 V	A 63
	500 V	A 63
	690 V	A 63
AC22A	400 V	A 63
	500 V	A 45
	690 V	A 45
AC23A	400 V	A 45
	500 V	A 25
	690 V	A 25
Rozproszenie mocy na pole maks.	W	2.9
Znamionowa moc robocza AC23A	400 V	kW 22
	690 V	kW 22
Znamionowy prąd zwarciovowy (rms)	kA	10
Wkładka bezpiecznikowa	Class/A	gG63
Zdolność załączania AC23A 400 V	A	450
Zdolność wyłączenia AC 23 A 400 V	A	360
Trwałość mechaniczna	cycles	100000
Trwałość elektryczna AC21A	cycles	15000

**Właściwości mechaniczne**

Pozycja montażowa

normalna  
dozwolona

Płaszczyzna  
pionowa  
Dowolna

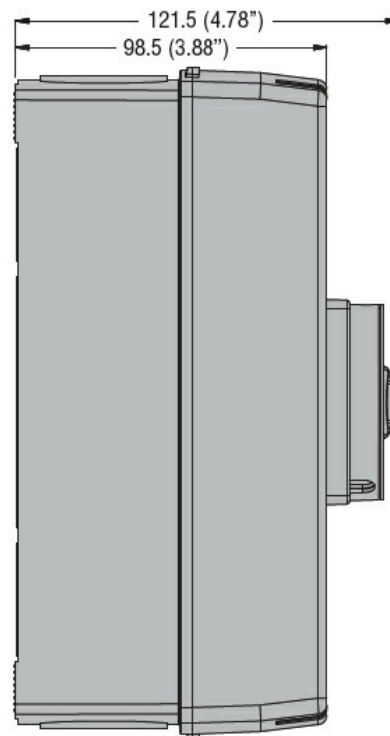
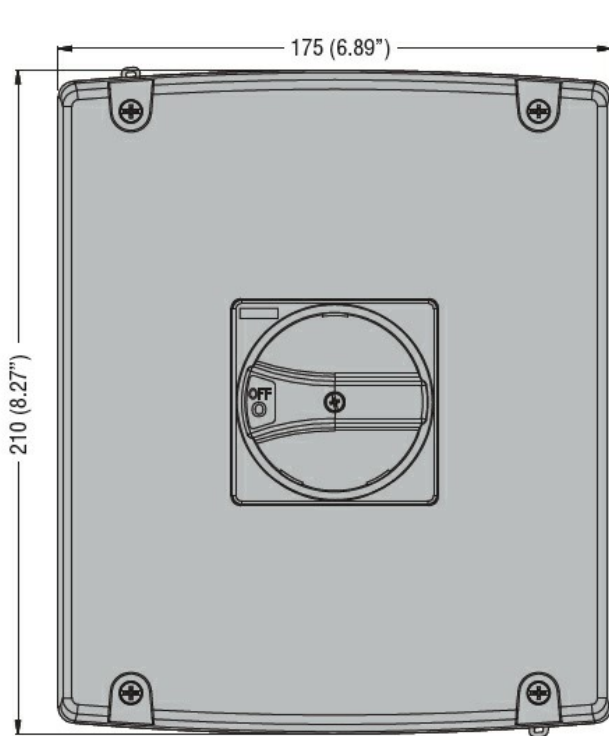
Zaciski

Typ zacisków  
Szerokość zacisków mm 5.6  
Wysokość zacisków mm 6.5  
Zacisk śrubowy M4  
Narzędzie do zacisków Phillips 2

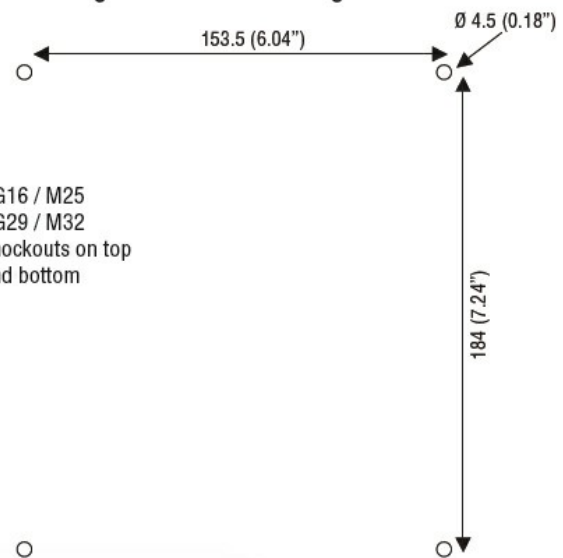
Moment obrotowy dokręcania zacisków

min. Nm 1.8

	maks.	Nm	2
	min.	lbin	16
	maks.	lbin	18
Przekrój przewodu	IEC min.	mm <sup>2</sup>	0.75
	IEC maks.	mm <sup>2</sup>	16
	AWG/kcmil min.		18
	AWG/kcmil maks.		6
<b>Warunki otoczenia</b>			
Temperatura pracy	min.	°C	-25
	maks.	°C	+55
Temperatura składowania	min.	°C	-40
	maks.	°C	+70
Maks. wysokość		m	3000
<b>Odporność i zabezpieczenie</b>			
Stopień ochrony IP od frontu			IP65
Stopień ochrony IP			IP65
Stopień zanieczyszczenia			3
<b>Wymiary</b>			

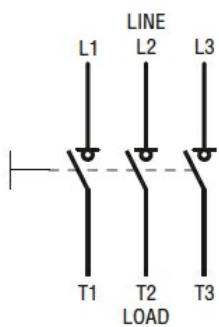


Drilling for surface fixing



PG16 / M25  
PG29 / M32  
knockouts on top  
and bottom

Schemat połączeń elektrycznych



Certyfikaty i zgodność

Zgodność

IEC/EN 60947-1  
IEC/EN 60947-3

---

Certyfikaty

EAC

Klasyfikacja ETIM

ETIM 8,0

EC000216 -  
Rozłącznik  
izolacyjny