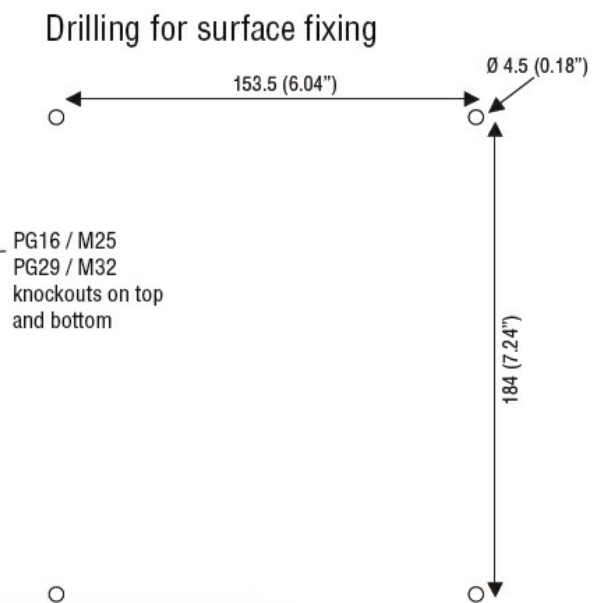
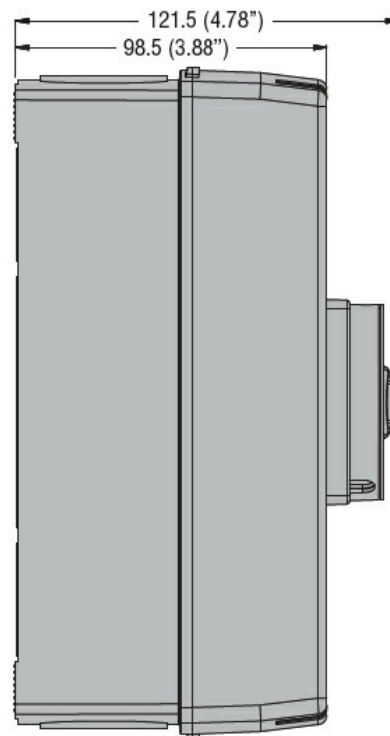
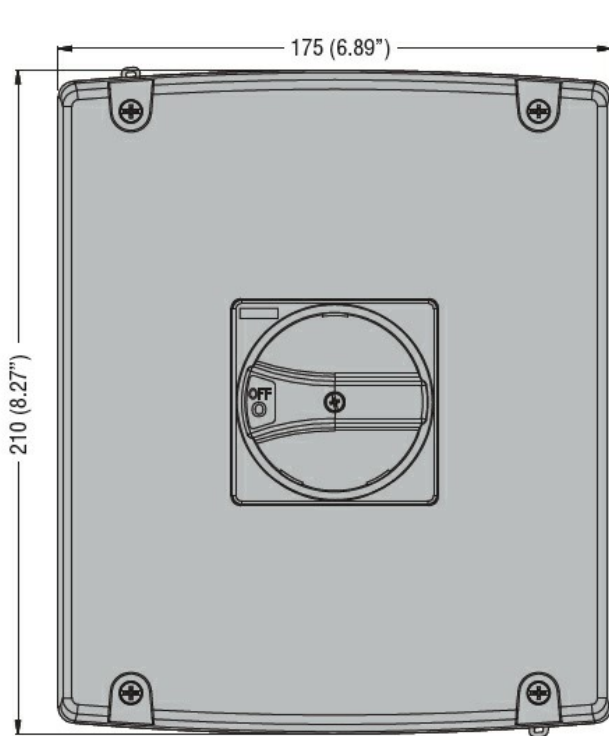


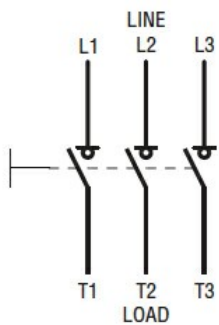


|   |                       |         |            |                                       |
|---|-----------------------|---------|------------|---------------------------------------|
| Przeznaczenie produktu                              |                       |         |            | Rozłączniki izolacyjne w obudowie GAZ |
| Seria produktu                                      |                       |         |            |                                       |
| Liczba pól  |                       | Nr.     | 3          |                                       |
| Typ napięcia roboczego                              |                       |         | AC         |                                       |
| <b>Właściwości styków</b>                           |                       |         |            |                                       |
| Prąd roboczy termiczny umowny I <sub>th</sub> , IEC |                       | A       | 63         |                                       |
| Znamionowe napięcie izolacji U <sub>i</sub> IEC/EN  |                       | V       | 1000       |                                       |
| Znamionowe napięcie udarowe U <sub>imp</sub>        |                       | kV      | 8          |                                       |
| Znamionowy prąd roboczy I <sub>e</sub>              |                       |         |            |                                       |
| AC21A   |                       |         |            |                                       |
|   | 400 V                 | A       | 63         |                                       |
|   | 500 V                 | A       | 63         |                                       |
|   | 690 V                 | A       | 63         |                                       |
| AC22A   |                       |         |            |                                       |
|   | 400 V                 | A       | 63         |                                       |
|   | 500 V                 | A       | 45         |                                       |
|   | 690 V                 | A       | 45         |                                       |
| AC23A   |                       |         |            |                                       |
|   | 400 V                 | A       | 45         |                                       |
|   | 500 V                 | A       | 25         |                                       |
|   | 690 V                 | A       | 25         |                                       |
| Rozproszenie mocy na pole maks.                     |                       | W       | 2.9        |                                       |
| Znamionowa moc robocza AC23A                        |                       |         |            |                                       |
|   | 400 V                 | kW      | 22         |                                       |
|   | 690 V                 | kW      | 22         |                                       |
| Znamionowy prąd zwarciový (rms)                     |                       | kA      | 10         |                                       |
| Wkładka bezpiecznikowa                              |                       | Class/A | gG63       |                                       |
| Zdolność załączania AC23A 400 V                     |                       | A       | 450        |                                       |
| Zdolność wyłączenia AC 23 A 400 V                   |                       | A       | 360        |                                       |
| Trwałość mechaniczna                                |                       | cycles  | 100000     |                                       |
| Trwałość elektryczna AC21A                          |                       | cycles  | 15000      |                                       |
| <b>Właściwości mechaniczne</b>                      |                       |         |            |                                       |
| Pozycja montażowa                                   |                       |         |            |                                       |
|   | normalna              |         |            | Płaszczyzna pionowa                   |
|   | dozwolona             |         |            | Dowolna                               |
| Zaciski   |                       |         |            |                                       |
|   | Typ zacisków          |         |            | Imbus                                 |
|   | Szerokość zacisków    | mm      | 5.6        |                                       |
|   | Wysokość zacisków     | mm      | 6.5        |                                       |
|   | Zacisk śrubowy        |         | M4         |                                       |
|   | Narzędzie do zacisków |         | Phillips 2 |                                       |
| Moment obrotowy dokręcania zacisków                 |                       |         |            |                                       |
|   | min.                  | Nm      | 1.8        |                                       |

|                                   |                 |                 |      |
|-----------------------------------|-----------------|-----------------|------|
|                                   | maks.           | Nm              | 2    |
|                                   | min.            | lbin            | 16   |
|                                   | maks.           | lbin            | 18   |
| <hr/>                             |                 |                 |      |
| Przekrój przewodu                 |                 |                 |      |
|                                   | IEC min.        | mm <sup>2</sup> | 0.75 |
|                                   | IEC maks.       | mm <sup>2</sup> | 16   |
|                                   | AWG/kcmil min.  |                 | 18   |
|                                   | AWG/kcmil maks. |                 | 6    |
| <hr/>                             |                 |                 |      |
| <b>Warunki otoczenia</b>          |                 |                 |      |
| Temperatura pracy                 |                 |                 |      |
|                                   | min.            | °C              | -25  |
|                                   | maks.           | °C              | +55  |
| <hr/>                             |                 |                 |      |
| Temperatura składowania           |                 |                 |      |
|                                   | min.            | °C              | -40  |
|                                   | maks.           | °C              | +70  |
| <hr/>                             |                 |                 |      |
| Maks. wysokość                    |                 | m               | 3000 |
| <hr/>                             |                 |                 |      |
| <b>Odporność i zabezpieczenie</b> |                 |                 |      |
| Stopień ochrony IP od frontu      |                 |                 | IP65 |
| Stopień ochrony IP                |                 |                 | IP65 |
| Stopień zanieczyszczenia          |                 |                 | 3    |
| <hr/>                             |                 |                 |      |
| <b>Wymiary</b>                    |                 |                 |      |



### Schemat połączeń elektrycznych



### Certyfikaty i zgodność

#### Zgodność

IEC/EN 60947-1  
IEC/EN 60947-3

---

Certyfikaty

EAC

Klasyfikacja ETIM

ETIM 8,0

EC000216 -  
Rozłącznik  
izolacyjny