



Przeznaczenie produktu

Seria produktu

Liczba pól

Typ napięcia roboczego

Rozłączniki
izolacyjne w
obudowie
GAZ
Nr. 4
AC

Właściwości styków

| | | |
|---|---------|-------|
| Prąd roboczy termiczny umowny I _{th} , IEC | A | 63 |
| Znamionowe napięcie izolacji U _i IEC/EN | V | 1000 |
| Znamionowe napięcie udarowe U _{imp} | kV | 8 |
| Znamionowy prąd roboczy I _e | | |
| AC21A | 400 V | A 63 |
| | 500 V | A 63 |
| | 690 V | A 63 |
| AC22A | 400 V | A 63 |
| | 500 V | A 63 |
| | 690 V | A 63 |
| AC23A | 400 V | A 63 |
| | 500 V | A 63 |
| | 690 V | A 47 |
| Rozproszenie mocy na pole maks. | W | 1.6 |
| Znamionowa moc robocza AC23A | 400 V | kW 30 |
| | 690 V | kW 45 |
| Znamionowy prąd zwarciovowy (rms) | kA | 50 |
| Wkładka bezpiecznikowa | Class/A | gG63 |
| Zdolność załączania AC23A 400 V | A | 630 |
| Zdolność wyłączenia AC 23 A 400 V | A | 504 |
| Trwałość mechaniczna | cycles | 30000 |
| Trwałość elektryczna AC21A | cycles | 30000 |

Właściwości mechaniczne

Pozycja montażowa

normalna
dozwolona

Płaszczyzna
pionowa
Dowolna

Zaciski

| | | |
|-----------------------|----|----------------------------|
| Typ zacisków | | Imbus |
| Szerokość zacisków | mm | 12.4 |
| Wysokość zacisków | mm | 10.4 |
| Zacisk śrubowy | | M8 |
| Narzędzie do zacisków | | Klucz metryczny Allen 4 |

Moment obrotowy dokręcania zacisków

| | | |
|-------|------------------|----|
| min. | Nm | 5 |
| maks. | Nm | 6 |
| min. | I _{bin} | 45 |
| maks. | I _{bin} | 54 |

Przekrój przewodu

| | | |
|-----------------|-----------------|----|
| IEC min. | mm ² | 4 |
| IEC maks. | mm ² | 70 |
| AWG/kcmil min. | | 12 |
| AWG/kcmil maks. | | 1 |

Warunki otoczenia

Temperatura pracy

| | | |
|-------|----|-----|
| min. | °C | -25 |
| maks. | °C | +55 |

Temperatura składowania

| | | |
|-------|----|-----|
| min. | °C | -40 |
| maks. | °C | +70 |

Maks. wysokość

m 3000

Odporność i zabezpieczenie

Stopień ochrony IP od frontu

IP65

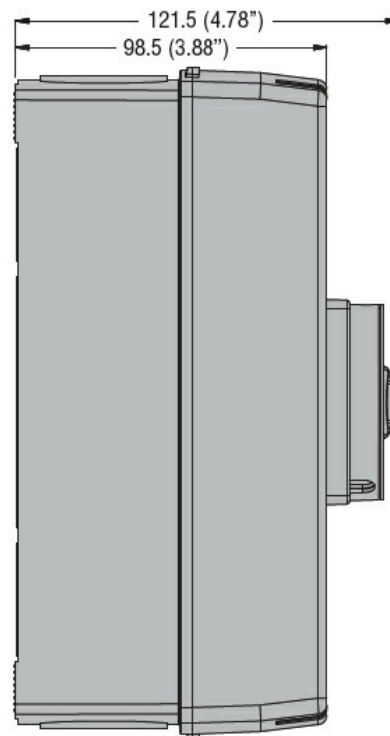
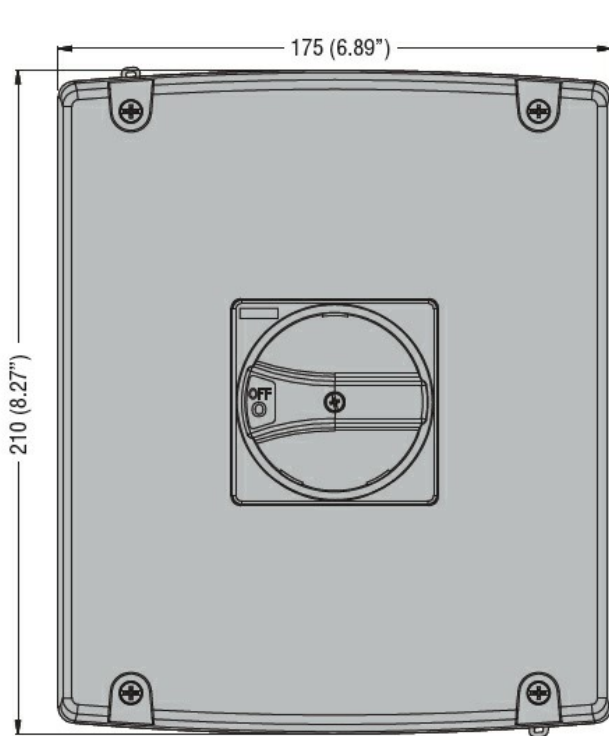
Stopień ochrony IP

IP65

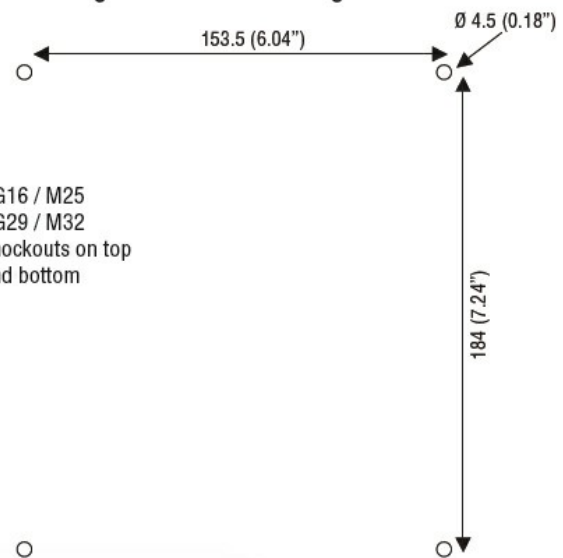
Stopień zanieczyszczenia

3

Wymiary

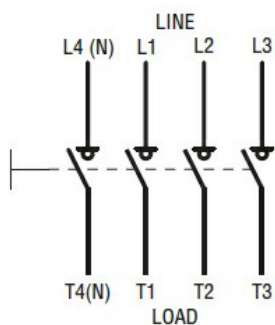


Drilling for surface fixing



PG16 / M25
PG29 / M32
knockouts on top
and bottom

Schemat połączeń elektrycznych



Certyfikaty i zgodność

Zgodność

IEC/EN 60947-1

IEC/EN 60947-3

Certyfikaty

EAC

Klasyfikacja ETIM

ETIM 8,0

EC000216 -
Rozłącznik
izolacyjny