



| | | | | |
|---|-----------------------|---------|-------|---------------------------------------|
| Przeznaczenie produktu | | | | Rozłączniki izolacyjne w obudowie GAZ |
| Seria produktu | | | | |
| Liczba pól | | Nr. | 4 | |
| Typ napięcia roboczego | | | AC | |
| Właściwości styków | | | | |
| Prąd roboczy termiczny umowny I _{th} , IEC | | A | 63 | |
| Znamionowe napięcie izolacji U _i IEC/EN | | V | 1000 | |
| Znamionowe napięcie udarowe U _{imp} | | kV | 8 | |
| Znamionowy prąd roboczy I _e | | | | |
| AC21A | | | | |
| | 400 V | A | 63 | |
| | 500 V | A | 63 | |
| | 690 V | A | 63 | |
| AC22A | | | | |
| | 400 V | A | 63 | |
| | 500 V | A | 63 | |
| | 690 V | A | 63 | |
| AC23A | | | | |
| | 400 V | A | 63 | |
| | 500 V | A | 63 | |
| | 690 V | A | 47 | |
| Rozproszenie mocy na pole maks. | | W | 1.6 | |
| Znamionowa moc robocza AC23A | | | | |
| | 400 V | kW | 30 | |
| | 690 V | kW | 45 | |
| Znamionowy prąd zwarciovowy (rms) | | kA | 50 | |
| Wkładka bezpiecznikowa | | Class/A | gG63 | |
| Zdolność załączania AC23A 400 V | | A | 630 | |
| Zdolność wyłączenia AC 23 A 400 V | | A | 504 | |
| Trwałość mechaniczna | | cycles | 30000 | |
| Trwałość elektryczna AC21A | | cycles | 30000 | |
| Właściwości mechaniczne | | | | |
| Pozycja montażowa | | | | |
| | normalna | | | Płaszczyzna pionowa |
| | dozwolona | | | Dowolna |
| Zaciski | | | | |
| | Typ zacisków | | | Imbus |
| | Szerokość zacisków | mm | 12.4 | |
| | Wysokość zacisków | mm | 10.4 | |
| | Zacisk śrubowy | | | M8 |
| | Narzędzie do zacisków | | | Klucz metryczny Allen 4 |
| Moment obrotowy dokręcania zacisków | | | | |

| | | |
|-------|------------------|----|
| min. | Nm | 5 |
| maks. | Nm | 6 |
| min. | I _{bin} | 45 |
| maks. | I _{bin} | 54 |

Przekrój przewodu

| | | |
|-----------------|-----------------|----|
| IEC min. | mm ² | 4 |
| IEC maks. | mm ² | 70 |
| AWG/kcmil min. | | 12 |
| AWG/kcmil maks. | | 1 |

Warunki otoczenia

Temperatura pracy

| | | |
|-------|----|-----|
| min. | °C | -25 |
| maks. | °C | +55 |

Temperatura składowania

| | | |
|-------|----|-----|
| min. | °C | -40 |
| maks. | °C | +70 |

Maks. wysokość

| | |
|---|------|
| m | 3000 |
|---|------|

Odporność i zabezpieczenie

Stopień ochrony IP od frontu

IP65

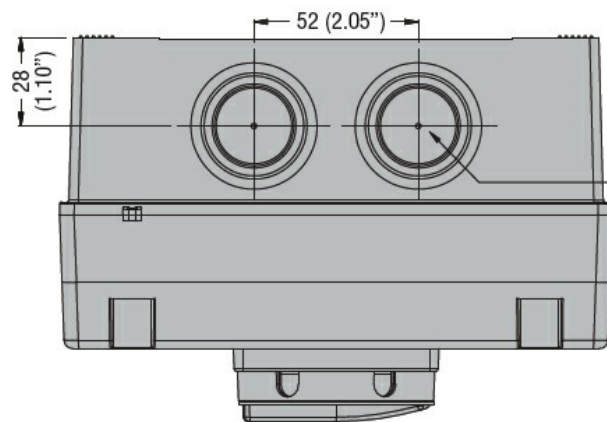
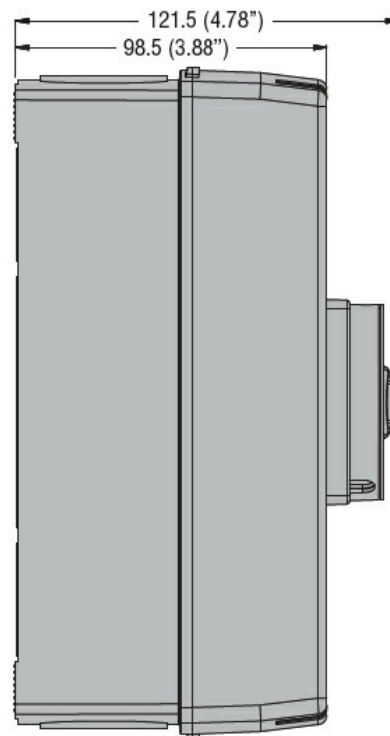
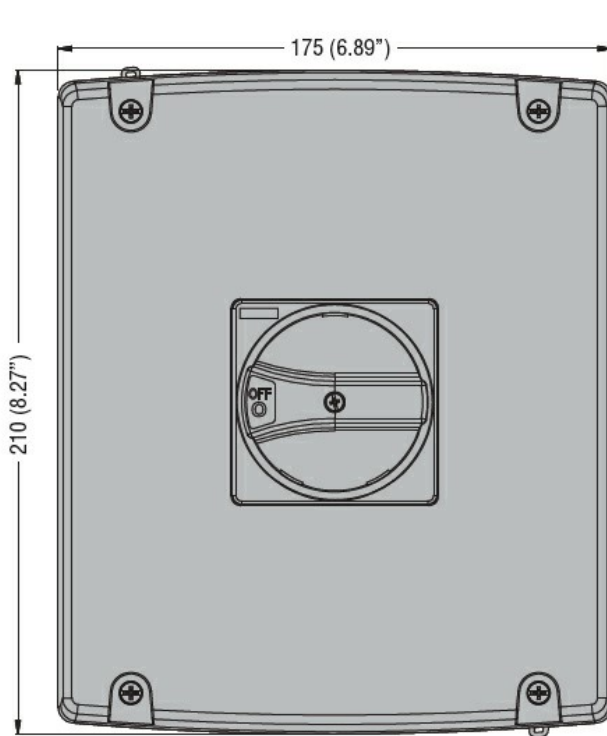
Stopień ochrony IP

IP65

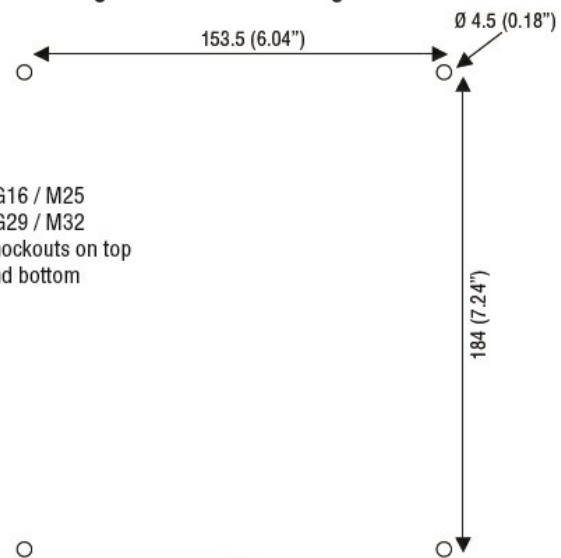
Stopień zanieczyszczenia

3

Wymiary

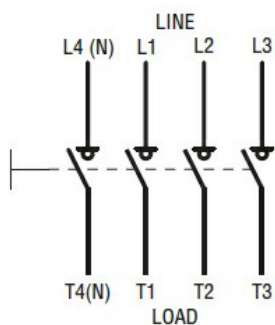


Drilling for surface fixing



PG16 / M25
PG29 / M32
knockouts on top
and bottom

Schemat połączeń elektrycznych



Certyfikaty i zgodność

Zgodność

IEC/EN 60947-1

IEC/EN 60947-3

Certyfikaty

EAC

Klasyfikacja ETIM

ETIM 8,0

EC000216 -
Rozłącznik
izolacyjny