



Przeznaczenie produktu	Rozłączniki izolacyjne w obudowie GAZ		
Seria produktu	Nr.	3	
Liczba pól		AC	
Typ napięcia roboczego		AC	
<b>Właściwości styków</b>			
Prąd roboczy termiczny umowny I <sub>th</sub> , IEC	A	63	
Znamionowe napięcie izolacji U <sub>i</sub> IEC/EN	V	1000	
Znamionowe napięcie udarowe U <sub>imp</sub>	kV	8	
Znamionowy prąd roboczy I <sub>e</sub>			
AC21A		400 V	A 63
		500 V	A 63
		690 V	A 63
AC22A		400 V	A 63
		500 V	A 63
		690 V	A 63
AC23A		400 V	A 63
		500 V	A 63
		690 V	A 47
Rozproszenie mocy na pole maks.		W	1.6
Znamionowa moc robocza AC23A		400 V	kW 30
		690 V	kW 45
Znamionowy prąd zwarciovowy (rms)		kA	50
Wkładka bezpiecznikowa		Class/A	gG63
Zdolność załączania AC23A 400 V		A	630
Zdolność wyłączenia AC 23 A 400 V		A	504
Trwałość mechaniczna		cycles	30000
Trwałość elektryczna AC21A		cycles	30000
<b>Właściwości mechaniczne</b>			
Pozycja montażowa		normalna dozwolona	Płaszczyzna pionowa Dowolna
Zaciski		Typ zacisków	Imbus
		Szerokość zacisków	mm 12.4
		Wysokość zacisków	mm 10.4
		Zacisk śrubowy	M8
		Narzędzie do zacisków	Klucz metryczny Allen 4
Moment obrotowy dokręcania zacisków			

min.	Nm	5
maks.	Nm	6
min.	Ibin	45
maks.	Ibin	54

Przekrój przewodu

IEC min.	mm <sup>2</sup>	4
IEC maks.	mm <sup>2</sup>	70
AWG/kcmil min.		12
AWG/kcmil maks.		1

Warunki otoczenia

Temperatura pracy

min.	°C	-25
maks.	°C	+55

Temperatura składowania

min.	°C	-40
maks.	°C	+70

Maks. wysokość

m 3000

Odporność i zabezpieczenie

Stopień ochrony IP od frontu

IP65

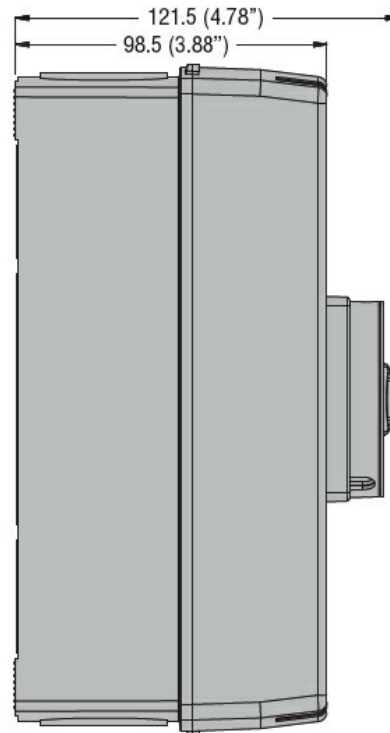
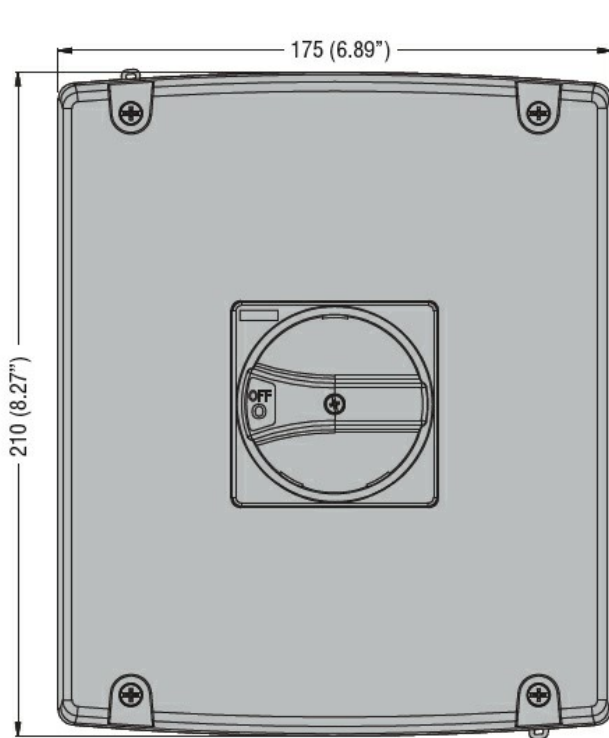
Stopień ochrony IP

IP65

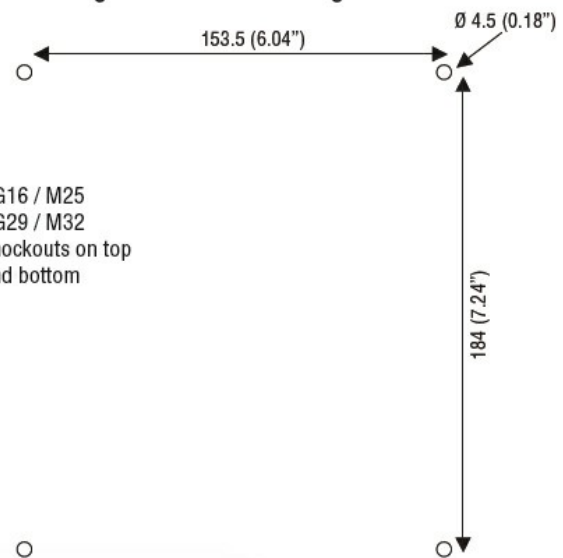
Stopień zanieczyszczenia

3

Wymiary

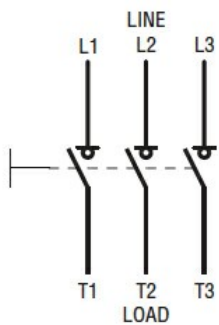


Drilling for surface fixing



PG16 / M25  
PG29 / M32  
knockouts on top  
and bottom

Schemat połączeń elektrycznych



Certyfikaty i zgodność

Zgodność

IEC/EN 60947-1  
IEC/EN 60947-3

---

Certyfikaty

EAC

Klasyfikacja ETIM

ETIM 8,0

EC000216 -  
Rozłącznik  
izolacyjny