



Przeznaczenie produktu

Seria produktu

Liczba pól

Typ napięcia roboczego

Rozłączniki
izolacyjne w
obudowie
GAZ
Nr. 3
AC

Właściwości styków

Prąd roboczy termiczny umowny I _{th} , IEC	A	63
Znamionowe napięcie izolacji U _i IEC/EN	V	1000
Znamionowe napięcie udarowe U _{imp}	kV	8
Znamionowy prąd roboczy I _e		
AC21A		
	400 V	A 63
	500 V	A 63
	690 V	A 63
AC22A		
	400 V	A 63
	500 V	A 63
	690 V	A 63
AC23A		
	400 V	A 63
	500 V	A 63
	690 V	A 47
Rozproszenie mocy na pole maks.	W	1.6
Znamionowa moc robocza AC23A		
	400 V	kW 30
	690 V	kW 45
Znamionowy prąd zwarciový (rms)	kA	50
Wkładka bezpiecznikowa	Class/A	gG63
Zdolność załączania AC23A 400 V	A	630
Zdolność wyłączenia AC 23 A 400 V	A	504
Trwałość mechaniczna	cycles	30000
Trwałość elektryczna AC21A	cycles	30000

Właściwości mechaniczne

Pozycja montażowa

normalna
dozwolona

Płaszczyzna pionowa
Dowolna

Zaciski

Typ zacisków

Szerokość zacisków mm 12.4

Wysokość zacisków mm 10.4

Zacisk śrubowy M8

Narzędzie do zacisków Klucz metryczny Allen 4

Moment obrotowy dokręcania zacisków

min.	Nm	5
maks.	Nm	6
min.	Ibin	45
maks.	Ibin	54

Przekrój przewodu

IEC min.	mm ²	4
IEC maks.	mm ²	70
AWG/kcmil min.		12
AWG/kcmil maks.		1

Dane techniczne UL

Klasyfikacja prądu ogólnego zastosowania	A	60
Napięcie robocze maks.	V	600

KM/prąd pełnego obciążenia jednofazowego silnika

120V	HP	3/34
240V	HP	7,5/40

KM/prąd pełnego obciążenia trójfazowego silnika

240V	HP	20/54
480V	HP	40/52
600V	HP	40/41

Klasyfikacja prądu zwarciovego	kA rms	50
--------------------------------	--------	----

Klasyfikacja prądu zwarciovego z bezpiecznikiem	Class/A	J/60
---	---------	------

Warunki otoczenia

Temperatura pracy

min.	°C	-25
maks.	°C	+55

Temperatura składowania

min.	°C	-40
maks.	°C	+70

Maks. wysokość	m	3000
----------------	---	------

Odporność i zabezpieczenie

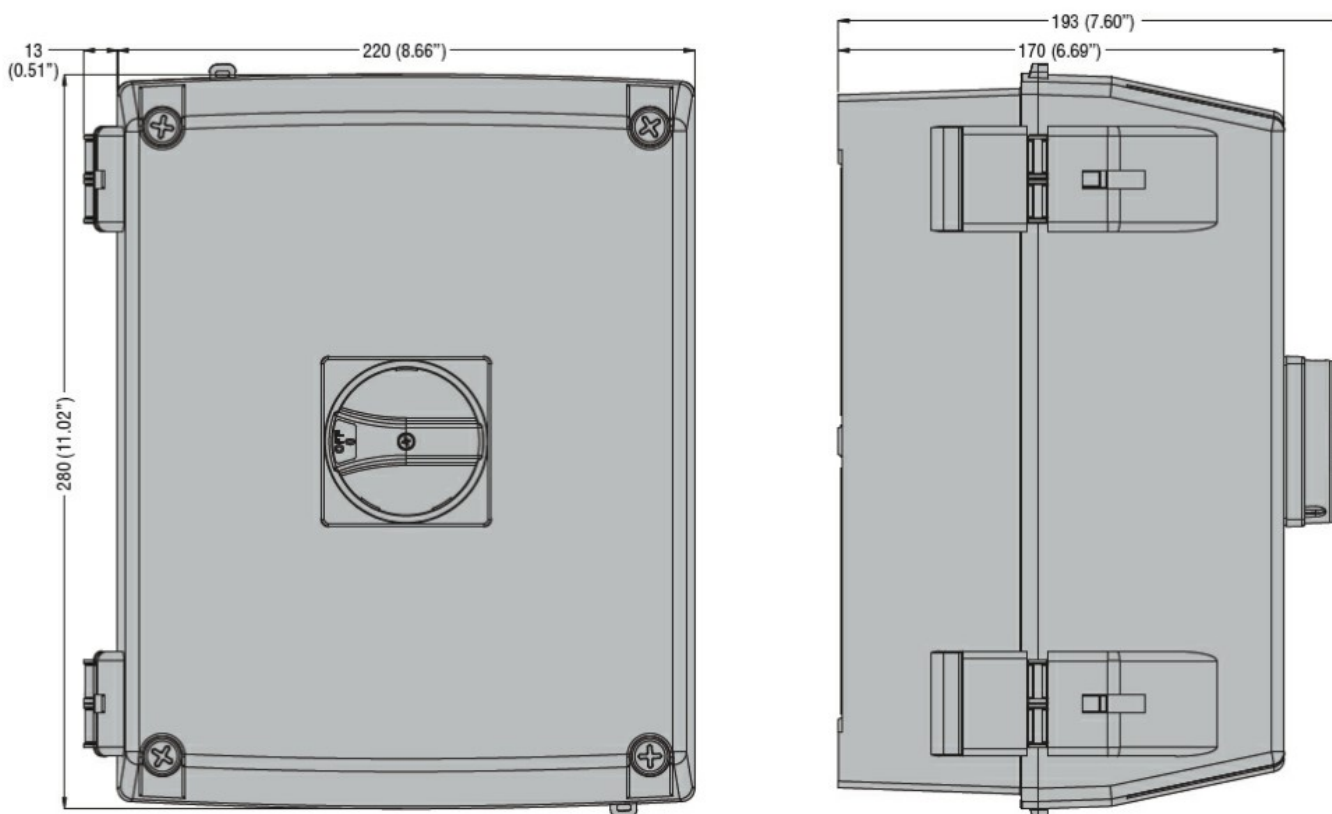
Stopień ochrony IP od frontu	IP65
------------------------------	------

Stopień ochrony według UL	Typ 4/4X wg UL/CSA
---------------------------	-----------------------

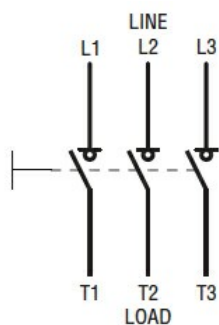
Stopień ochrony IP	IP65
--------------------	------

Stopień zanieczyszczenia	3
--------------------------	---

Wymiary



Schemat połączeń elektrycznych



Certyfikaty i zgodność

Zgodność

IEC/EN 60947-1

IEC/EN 60947-3

Certyfikaty

cULus

EAC

Klasyfikacja ETIM

ETIM 8,0

EC000216 -
Rozłącznik
izolacyjny