



Przeznaczenie produktu	Układ przełączny w obudowie		
Seria produktu	GAZ		
Liczba pól	Nr.	4	
Typ napięcia roboczego		AC	
<b>Właściwości styków</b>			
Prąd roboczy termiczny umowny I <sub>th</sub> , IEC	A	40	
Znamionowe napięcie izolacji U <sub>i</sub> IEC/EN	V	1000	
Znamionowe napięcie udarowe U <sub>imp</sub>	kV	8	
Znamionowy prąd roboczy I <sub>e</sub>			
AC21A		400 V	A 40
		500 V	A 40
		690 V	A 40
AC22A		400 V	A 40
		500 V	A 40
		690 V	A 40
AC23A		400 V	A 40
		500 V	A 25
		690 V	A 25
Rozproszenie mocy na pole maks.		W	1
Znamionowa moc robocza AC23A			
		400 V	kW 18.5
		690 V	kW 22
Znamionowy prąd zwarciový (rms)		kA	10
Wkładka bezpiecznikowa		Class/A	gG40
Zdolność załączania AC23A 400 V		A	400
Zdolność wyłączenia AC 23 A 400 V		A	320
Trwałość mechaniczna		cycles	100000
Trwałość elektryczna AC21A		cycles	100000
<b>Właściwości mechaniczne</b>			
Pozycja montażowa		normalna dozwolona	Płaszczyzna pionowa Dowolna
Zaciski		Typ zacisków	Imbus
		Szerokość zacisków	mm 5.6
		Wysokość zacisków	mm 6.5
		Zacisk śrubowy	M4
		Narzędzie do zacisków	Phillips 2
Moment obrotowy dokręcania zacisków		min. Nm	1.8

maks.	Nm	2
min.	Ibin	16
maks.	Ibin	18

Przekrój przewodu

IEC min.	mm <sup>2</sup>	0.75
IEC maks.	mm <sup>2</sup>	16
AWG/kcmil min.		18
AWG/kcmil maks.		6

Warunki otoczenia

Temperatura pracy

min.	°C	-25
maks.	°C	+55

Temperatura składowania

min.	°C	-40
maks.	°C	+70

Maks. wysokość

m	3000
---	------

Odporność i zabezpieczenie

Stopień ochrony IP od frontu

IP65

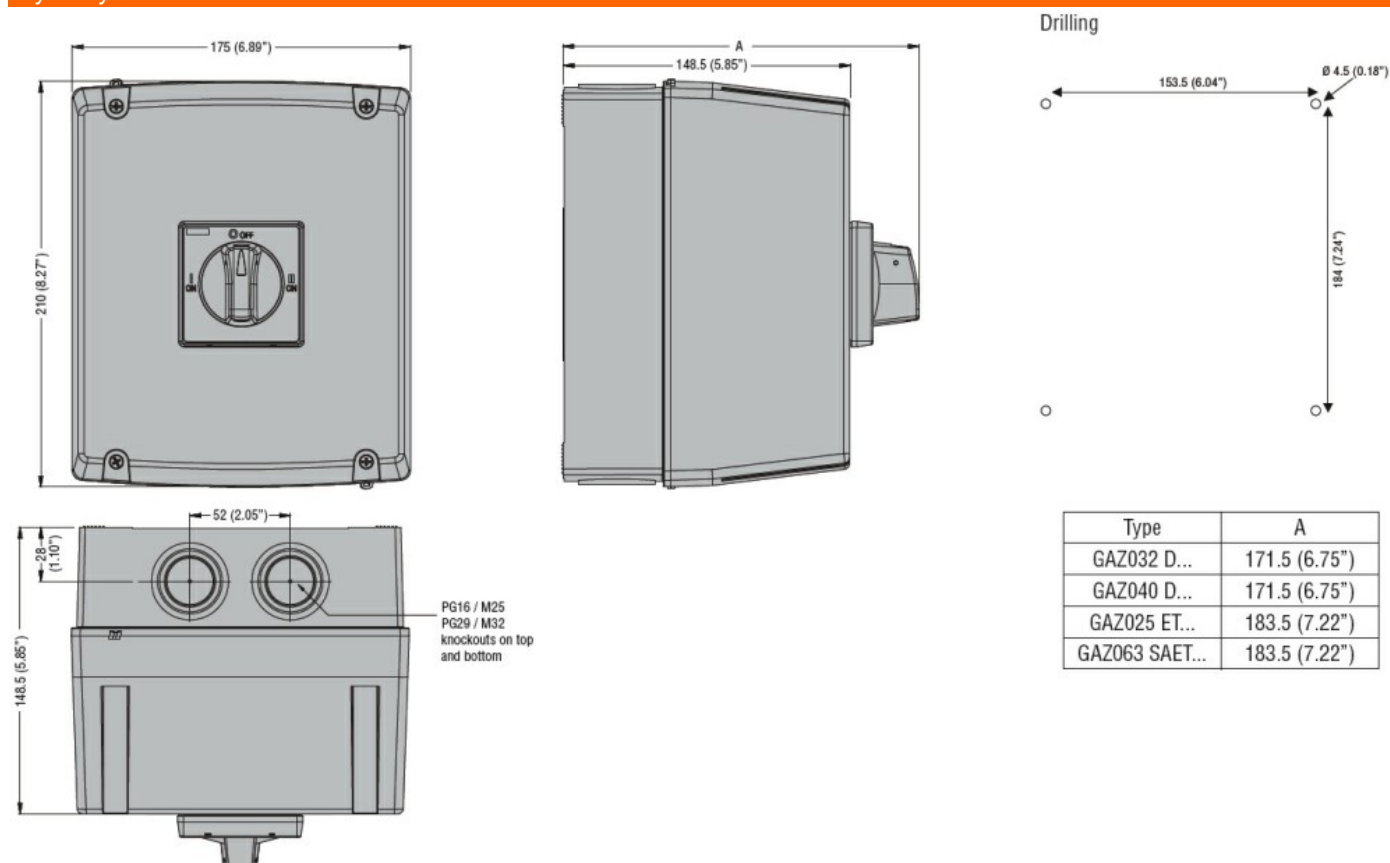
Stopień ochrony IP

IP65

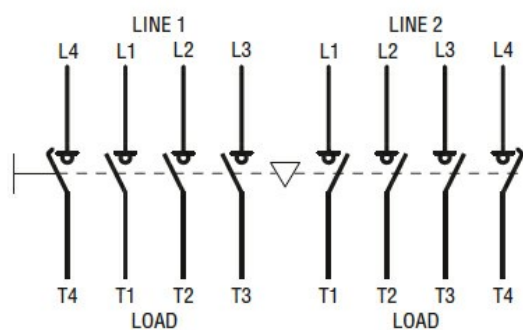
Stopień zanieczyszczenia

3

Wymiary



Schemat połączeń elektrycznych



### Certyfikaty i zgodność

#### Zgodność

IEC/EN 60947-1

IEC/EN 60947-3

UL 508 e CSA C22.2 n°14

#### Certyfikaty

cCSAus

EAC

### Klasyfikacja ETIM

ETIM 8,0

EC000216 -  
Rozłącznik  
izolacyjny