



Przeznaczenie produktu

Seria produktu

Liczba pól

Typ napięcia roboczego

Układ przełączny
w obudowie
GAZ
Nr. 3
AC

Właściwości styków

Prąd roboczy termiczny umowny I_{th}, IEC

A 40

Znamionowe napięcie izolacji U_i IEC/EN

V 1000

Znamionowe napięcie udarowe U_{imp}

kV 8

Znamionowy prąd roboczy I_e

AC21A

400 V	A	40
500 V	A	40
690 V	A	40

AC22A

400 V	A	40
500 V	A	40
690 V	A	40

AC23A

400 V	A	40
500 V	A	25
690 V	A	25

Rozproszenie mocy na pole maks.

W 1

Znamionowa moc robocza AC23A

400 V	kW	18.5
690 V	kW	22

Znamionowy prąd zwarciovowy (rms)

kA 10

Wkładka bezpiecznikowa

Class/A gG40

Zdolność załączania AC23A 400 V

A 400

Zdolność wyłączenia AC 23 A 400 V

A 320

Trwałość mechaniczna

cycles 100000

Trwałość elektryczna AC21A

cycles 100000

Właściwości mechaniczne

Pozycja montażowa

normalna	Płaszczyzna pionowa
dozwolona	Dowolna

Zaciski

Typ zacisków	Imbus
Szerokość zacisków	mm 5.6
Wysokość zacisków	mm 6.5
Zacisk śrubowy	M4
Narzędzie do zacisków	Phillips 2

Moment obrotowy dokręcania zacisków

min. Nm 1.8

maks.	Nm	2
min.	Ibin	16
maks.	Ibin	18

Przekrój przewodu

IEC min.	mm ²	0.75
IEC maks.	mm ²	16
AWG/kcmil min.		18
AWG/kcmil maks.		6

Warunki otoczenia

Temperatura pracy

min.	°C	-25
maks.	°C	+55

Temperatura składowania

min.	°C	-40
maks.	°C	+70

Maks. wysokość

m	3000
---	------

Odporność i zabezpieczenie

Stopień ochrony IP od frontu

IP65

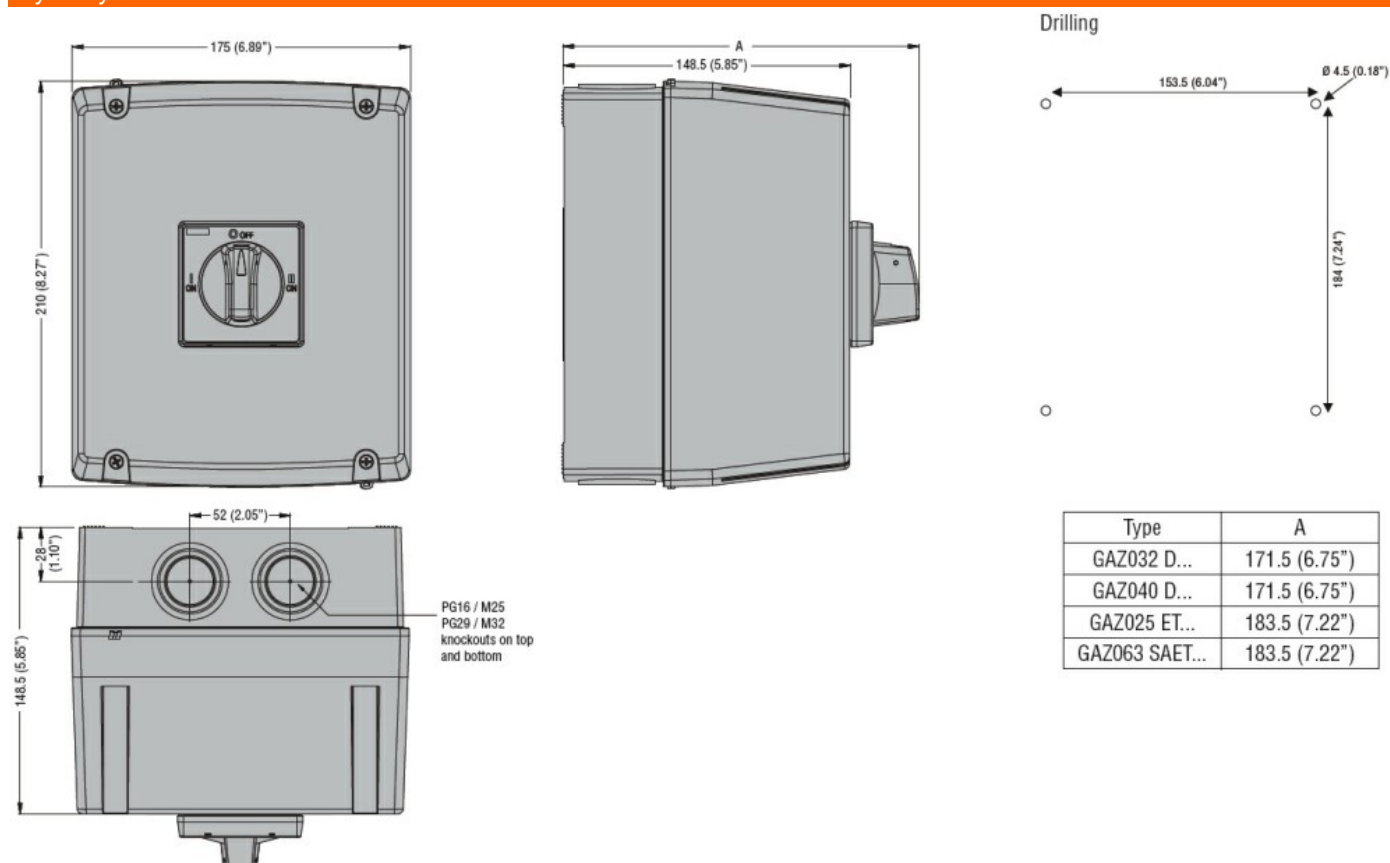
Stopień ochrony IP

IP65

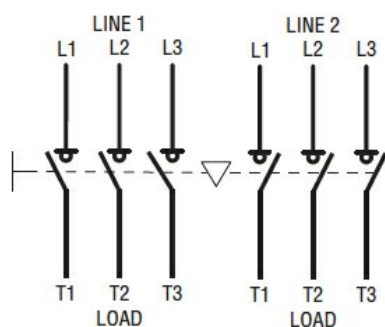
Stopień zanieczyszczenia

3

Wymiary



Schemat połączeń elektrycznych



Certyfikaty i zgodność

Zgodność

IEC/EN 60947-1

IEC/EN 60947-3

UL 508 e CSA C22.2 n°14

Certyfikaty

cCSAus

EAC

Klasyfikacja ETIM

ETIM 8,0

EC000216 -
Rozłącznik
izolacyjny