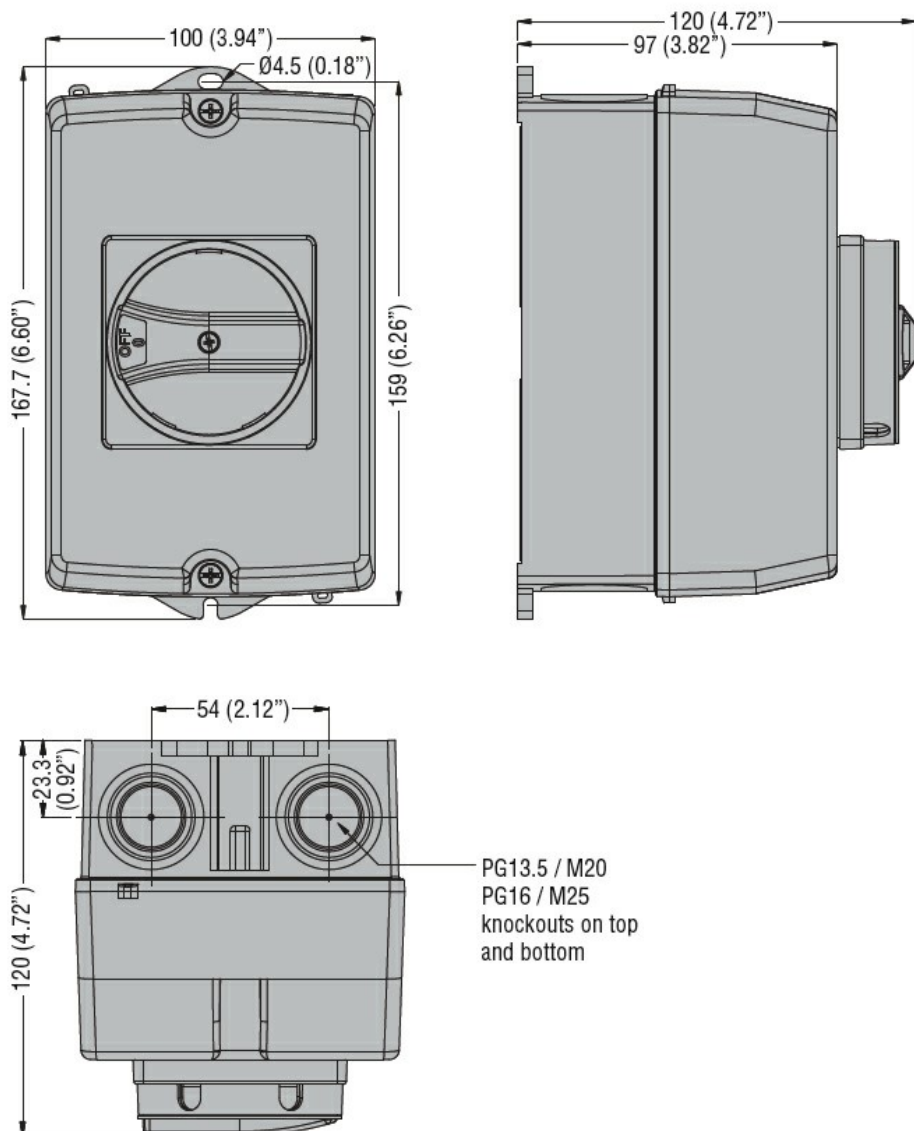


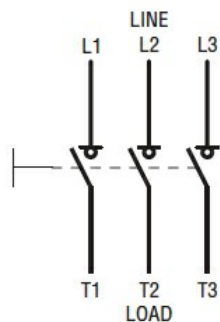


Przeznaczenie produktu				Rozłączniki izolacyjne w obudowie GAZ
Seria produktu				
Liczba pól		Nr.	3	
Typ napięcia roboczego			AC	
Właściwości styków				
Prąd roboczy termiczny umowny I _{th} , IEC		A	40	
Znamionowe napięcie izolacji U _i IEC/EN		V	1000	
Znamionowe napięcie udarowe U _{imp}		kV	8	
Znamionowy prąd roboczy I _e				
AC21A				
	400 V	A	40	
	500 V	A	40	
	690 V	A	40	
AC22A				
	400 V	A	40	
	500 V	A	40	
	690 V	A	40	
AC23A				
	400 V	A	40	
	500 V	A	25	
	690 V	A	25	
Rozproszenie mocy na pole maks.		W	1	
Znamionowa moc robocza AC23A				
	400 V	kW	18.5	
	690 V	kW	22	
Znamionowy prąd zwarciový (rms)		kA	10	
Wkładka bezpiecznikowa		Class/A	gG40	
Zdolność załączania AC23A 400 V		A	400	
Zdolność wyłączenia AC 23 A 400 V		A	320	
Trwałość mechaniczna		cycles	100000	
Trwałość elektryczna AC21A		cycles	100000	
Właściwości mechaniczne				
Pozycja montażowa		normalna dozwolona		Płaszczyzna pionowa Dowolna
Zaciski				
	Typ zacisków			Imbus
	Szerokość zacisków	mm	5.6	
	Wysokość zacisków	mm	6.5	
	Zacisk śrubowy			M4
	Narzędzie do zacisków			Phillips 2
Moment obrotowy dokręcania zacisków		min.	Nm	1.8

	maks.	Nm	2
	min.	Ibin	16
	maks.	Ibin	18
Przekrój przewodu	IEC min.	mm ²	0.75
	IEC maks.	mm ²	16
	AWG/kcmil min.		18
	AWG/kcmil maks.		6
Warunki otoczenia			
Temperatura pracy	min.	°C	-25
	maks.	°C	+55
Temperatura składowania	min.	°C	-40
	maks.	°C	+70
Maks. wysokość		m	3000
Odporność i zabezpieczenie			
Stopień ochrony IP od frontu			IP65
Stopień ochrony IP			IP65
Stopień zanieczyszczenia			3
Wymiary			



Schemat połączeń elektrycznych



Certyfikaty i zgodność

Zgodność

IEC/EN 60947-1

IEC/EN 60947-3

Certyfikaty

EAC

Klasyfikacja ETIM

ETIM 8,0

EC000216 -
Rozłącznik
izolacyjny