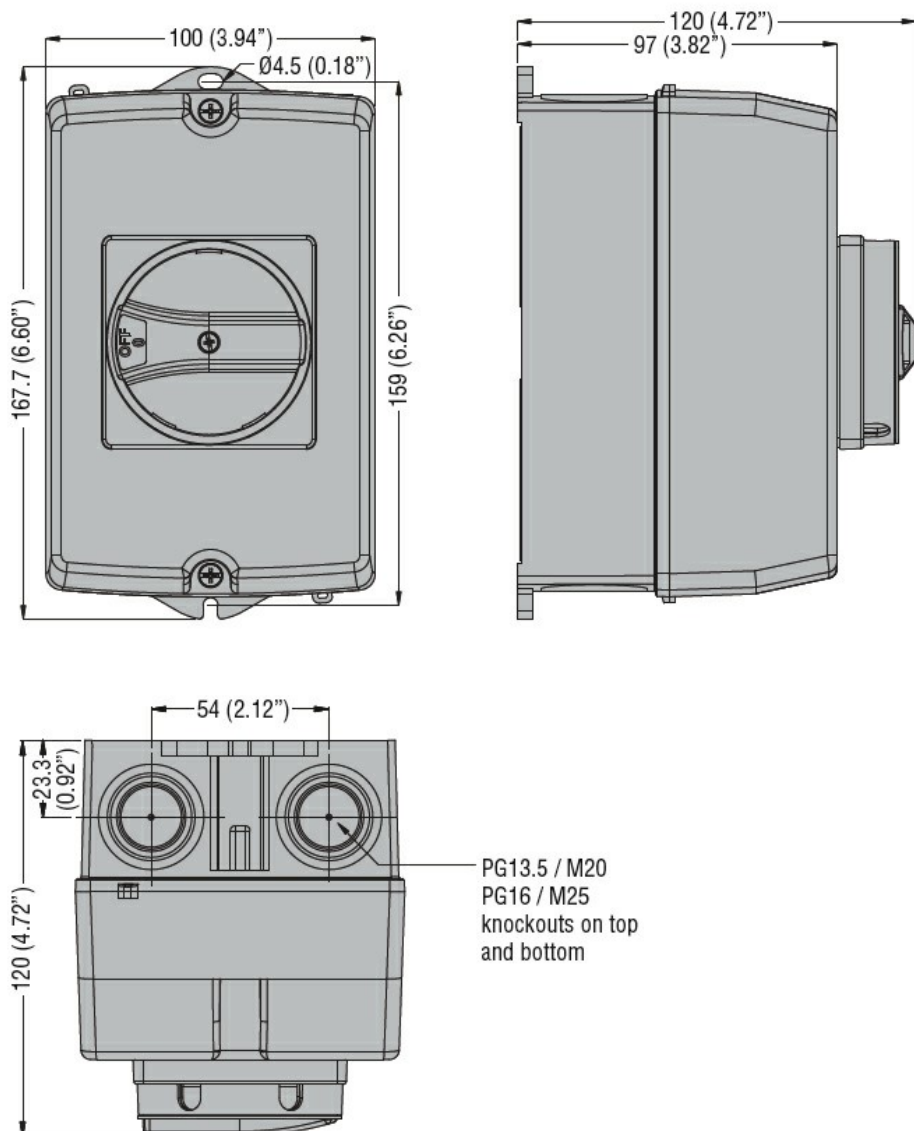


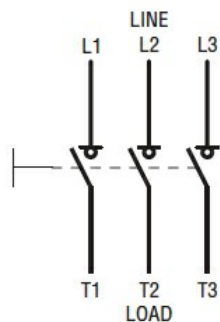


Przeznaczenie produktu				Rozłączniki izolacyjne w obudowie GAZ
Seria produktu				
Liczba pól		Nr.	3	
Typ napięcia roboczego			AC	
<b>Właściwości styków</b>				
Prąd roboczy termiczny umowny I <sub>th</sub> , IEC		A	32	
Znamionowe napięcie izolacji U <sub>i</sub> IEC/EN		V	1000	
Znamionowe napięcie udarowe U <sub>imp</sub>		kV	8	
Znamionowy prąd roboczy I <sub>e</sub>				
AC21A				
	400 V	A	32	
	500 V	A	32	
	690 V	A	32	
AC22A				
	400 V	A	32	
	500 V	A	32	
	690 V	A	32	
AC23A				
	400 V	A	32	
	500 V	A	25	
	690 V	A	25	
Rozproszenie mocy na pole maks.		W	0.6	
Znamionowa moc robocza AC23A				
	400 V	kW	15	
	690 V	kW	22	
Znamionowy prąd zwarciovowy (rms)		kA	10	
Wkładka bezpiecznikowa		Class/A	gG32	
Zdolność załączania AC23A 400 V		A	320	
Zdolność wyłączenia AC 23 A 400 V		A	256	
Trwałość mechaniczna		cycles	100000	
Trwałość elektryczna AC21A		cycles	100000	
<b>Właściwości mechaniczne</b>				
Pozycja montażowa		normalna dozwolona		Płaszczyzna pionowa Dowolna
Zaciski				
	Typ zacisków			Imbus
	Szerokość zacisków	mm	5.6	
	Wysokość zacisków	mm	6.5	
	Zacisk śrubowy			M4
	Narzędzie do zacisków			Phillips 2
Moment obrotowy dokręcania zacisków		min.	Nm	1.8

	maks.	Nm	2
	min.	Ibin	16
	maks.	Ibin	18
<hr/>			
Przekrój przewodu			
	IEC min.	mm <sup>2</sup>	0.75
	IEC maks.	mm <sup>2</sup>	16
	AWG/kcmil min.		18
	AWG/kcmil maks.		6
<hr/>			
<b>Dane techniczne UL</b>			
Klasyfikacja prądu ogólnego zastosowania		A	32
Napięcie robocze maks.		V	600
<hr/>			
KM/prąd pełnego obciążenia jednofazowego silnika			
	120V	HP	2/24
	240V	HP	5/28
<hr/>			
KM/prąd pełnego obciążenia trójfazowego silnika			
	200-208V	HP	10/32.2
	240V	HP	10/28
	480V	HP	20/27
	600V	HP	20/22
<hr/>			
Klasyfikacja prądu zwarciovego		kA rms	5
Klasyfikacja prądu zwarciovego z bezpiecznikiem		Class/A	RK5/35
<hr/>			
<b>Warunki otoczenia</b>			
Temperatura pracy			
	min.	°C	-25
	maks.	°C	+55
<hr/>			
Temperatura składowania			
	min.	°C	-40
	maks.	°C	+70
<hr/>			
Maks. wysokość		m	3000
<hr/>			
<b>Odporność i zabezpieczenie</b>			
Stopień ochrony IP od frontu			IP65
Stopień ochrony według UL			Typ 4/4X wg UL/CSA
Stopień ochrony IP			IP65
Stopień zanieczyszczenia			3
<hr/>			
<b>Wymiary</b>			



### Schemat połączeń elektrycznych



### Certyfikaty i zgodność

Zgodność

IEC/EN 60947-1

IEC/EN 60947-3

Certyfikaty

cULus

EAC

### Klasyfikacja ETIM

ETIM 8,0

EC000216 -  
Rozłącznik  
izolacyjny