


 Rozłączniki
 izolacyjne w
 obudowie
 GAZ

Przeznaczenie produktu

Seria produktu

Liczba pól

Typ napięcia roboczego

Nr.

4

AC

Właściwości styków

 Prąd roboczy termiczny umowny I_{th}, IEC

A

32

 Znamionowe napięcie izolacji U_i IEC/EN

V

1000

 Znamionowe napięcie udarowe U_{imp}

kV

8

 Znamionowy prąd roboczy I_e

AC21A

400 V

A

32

500 V

A

32

690 V

A

32

AC22A

400 V

A

32

500 V

A

32

690 V

A

32

AC23A

400 V

A

32

500 V

A

25

690 V

A

25

Rozproszenie mocy na pole maks.

W

0.6

Znamionowa moc robocza AC23A

400 V

kW

15

690 V

kW

22

Znamionowy prąd zwarciovowy (rms)

kA

10

Wkładka bezpiecznikowa

Class/A

gG32

Zdolność załączania AC23A 400 V

A

320

Zdolność wyłączenia AC 23 A 400 V

A

256

Trwałość mechaniczna

cycles

100000

Trwałość elektryczna AC21A

cycles

100000

Właściwości mechaniczne

Pozycja montażowa

 normalna
 dozwolona

 Płaszczyzna
 pionowa
 Dowolna

Zaciski

Typ zacisków

Imbus

Szerokość zacisków

mm

5.6

Wysokość zacisków

mm

6.5

Zacisk śrubowy

M4

Narzędzie do zacisków

Phillips 2

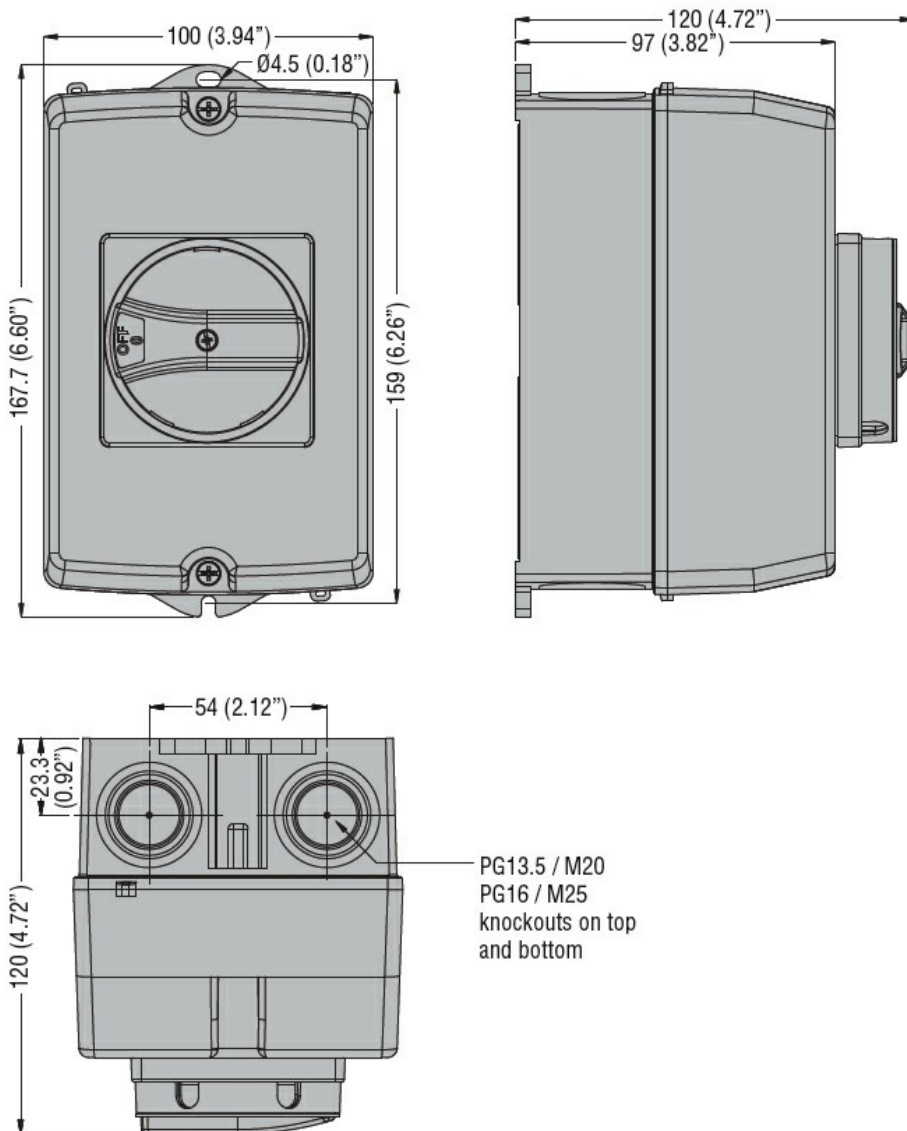
Moment obrotowy dokręcania zacisków

min.

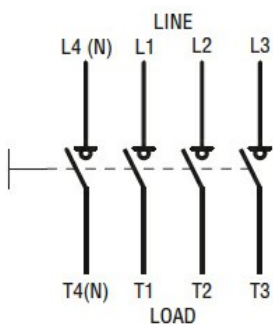
Nm

1.8

	maks.	Nm	2
	min.	Ibin	16
	maks.	Ibin	18
<hr/>			
Przekrój przewodu			
	IEC min.	mm ²	0.75
	IEC maks.	mm ²	16
	AWG/kcmil min.		18
	AWG/kcmil maks.		6
<hr/>			
Dane techniczne UL			
Klasyfikacja prądu ogólnego zastosowania		A	32
Napięcie robocze maks.		V	600
<hr/>			
KM/prąd pełnego obciążenia jednofazowego silnika			
	120V	HP	2/24
	240V	HP	5/28
<hr/>			
KM/prąd pełnego obciążenia trójfazowego silnika			
	200-208V	HP	10/32.2
	240V	HP	10/28
	480V	HP	20/27
	600V	HP	20/22
<hr/>			
Klasyfikacja prądu zwarciovego		kA rms	5
Klasyfikacja prądu zwarciovego z bezpiecznikiem		Class/A	RK5/35
<hr/>			
Warunki otoczenia			
Temperatura pracy			
	min.	°C	-25
	maks.	°C	+55
<hr/>			
Temperatura składowania			
	min.	°C	-40
	maks.	°C	+70
<hr/>			
Maks. wysokość		m	3000
<hr/>			
Odporność i zabezpieczenie			
Stopień ochrony IP od frontu			IP65
Stopień ochrony według UL			Typ 4/4X wg UL/CSA
Stopień ochrony IP			IP65
Stopień zanieczyszczenia			3
<hr/>			
Wymiary			



Schemat połączeń elektrycznych



Certyfikaty i zgodność

Zgodność

IEC/EN 60947-1

IEC/EN 60947-3

Certyfikaty

cULus

EAC

Klasyfikacja ETIM

ETIM 8,0

EC000216 -
Rozłącznik
izolacyjny