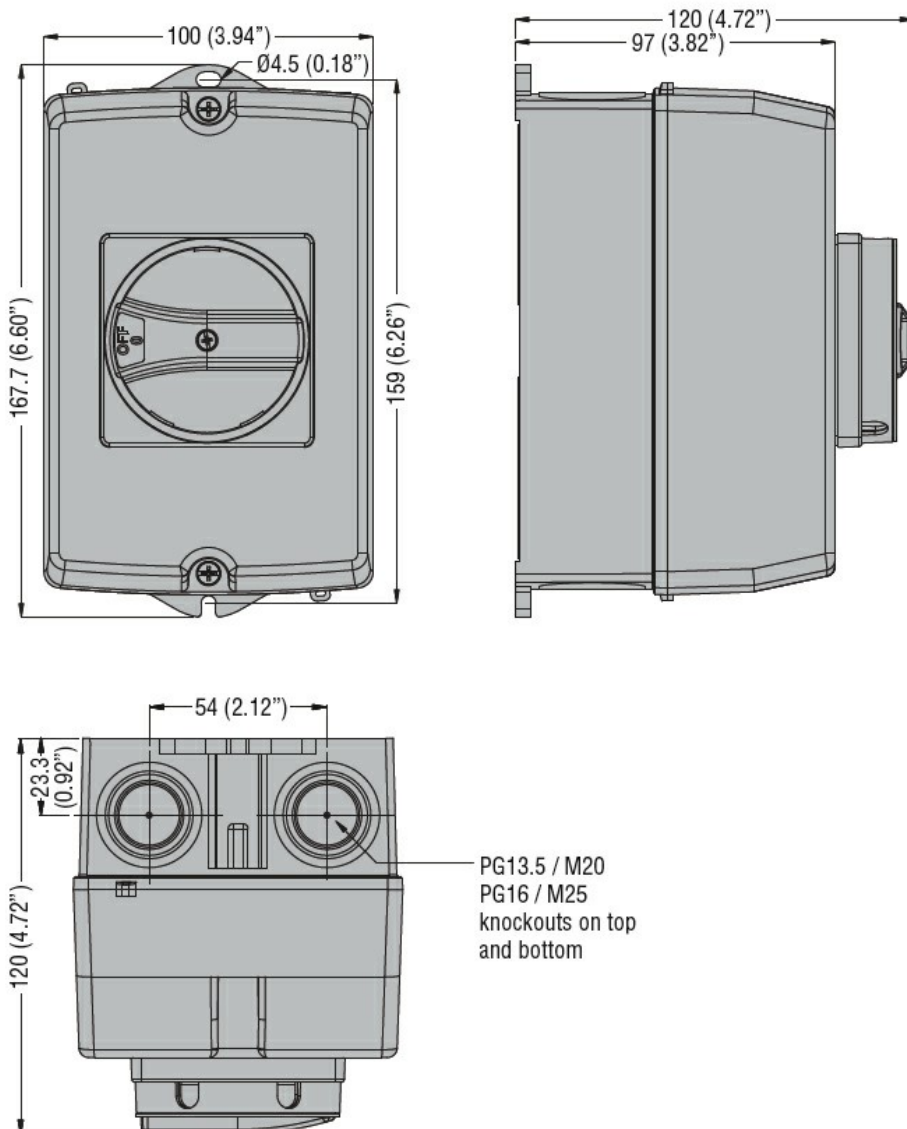


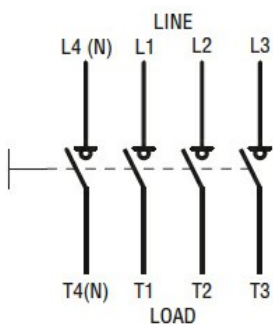


Przeznaczenie produktu	Rozłączniki izolacyjne w obudowie GAZ		
Seria produktu	Nr. 4		
Liczba pól	AC		
Typ napięcia roboczego			
<b>Właściwości styków</b>			
Prąd roboczy termiczny umowny I <sub>th</sub> , IEC	A	32	
Znamionowe napięcie izolacji U <sub>i</sub> IEC/EN	V	1000	
Znamionowe napięcie udarowe U <sub>imp</sub>	kV	8	
Znamionowy prąd roboczy I <sub>e</sub>			
AC21A	400 V	A	32
	500 V	A	32
	690 V	A	32
AC22A	400 V	A	32
	500 V	A	32
	690 V	A	32
AC23A	400 V	A	32
	500 V	A	25
	690 V	A	25
Rozproszenie mocy na pole maks.	W	0.6	
Znamionowa moc robocza AC23A	400 V	kW	15
	690 V	kW	22
Znamionowy prąd zwarciový (rms)	kA	10	
Wkładka bezpiecznikowa	Class/A	gG32	
Zdolność załączania AC23A 400 V	A	320	
Zdolność wyłączenia AC 23 A 400 V	A	256	
Trwałość mechaniczna	cycles	100000	
Trwałość elektryczna AC21A	cycles	100000	
<b>Właściwości mechaniczne</b>			
Pozycja montażowa	normalna	Płaszczyzna pionowa	
	dozwolona	Dowolna	
Zaciski	Typ zacisków	Imbus	
	Szerokość zacisków	mm	5.6
	Wysokość zacisków	mm	6.5
	Zacisk śrubowy	M4	
	Narzędzie do zacisków	Phillips 2	
Moment obrotowy dokręcania zacisków	min.	Nm	1.8

	maks.	Nm	2
	min.	lbin	16
	maks.	lbin	18
Przekrój przewodu			
	IEC min.	mm <sup>2</sup>	0.75
	IEC maks.	mm <sup>2</sup>	16
	AWG/kcmil min.		18
	AWG/kcmil maks.		6
<b>Dane techniczne UL</b>			
Klasyfikacja prądu ogólnego zastosowania		A	32
Napięcie robocze maks.		V	600
KM/prąd pełnego obciążenia jednofazowego silnika			
	120V	HP	2/24
	240V	HP	5/28
KM/prąd pełnego obciążenia trójfazowego silnika			
	200-208V	HP	10/32.2
	240V	HP	10/28
	480V	HP	20/27
	600V	HP	20/22
Klasyfikacja prądu zwarciovego		kA rms	5
Klasyfikacja prądu zwarciovego z bezpiecznikiem		Class/A	RK5/35
<b>Warunki otoczenia</b>			
Temperatura pracy			
	min.	°C	-25
	maks.	°C	+55
Temperatura składowania			
	min.	°C	-40
	maks.	°C	+70
Maks. wysokość		m	3000
<b>Odporność i zabezpieczenie</b>			
Stopień ochrony IP od frontu			IP65
Stopień ochrony według UL			Typ 4/4X wg UL/CSA
Stopień ochrony IP			IP65
Stopień zanieczyszczenia			3
<b>Wymiary</b>			



### Schemat połączeń elektrycznych



### Certyfikaty i zgodność

#### Zgodność

IEC/EN 60947-1

IEC/EN 60947-3

#### Certyfikaty

cULus

EAC

### Klasyfikacja ETIM

ETIM 8,0

EC000216 -  
Rozłącznik  
izolacyjny