



Przeznaczenie produktu	Rozłączniki izolacyjne w obudowie GAZ...DT...		
Seria produktu	Nr.	2	
Liczba pól		DC	
Typ napięcia roboczego		DC	
Właściwości styków			
Prąd roboczy termiczny umowny I _{th} , IEC	A	32	
Znamionowe napięcie izolacji U _i IEC/EN	V	1500	
Znamionowe napięcie udarowe U _{imp}	kV	8	
Znamionowy prąd roboczy I _e			
DC21A		600 V	A 32
		800 V	A 32
		1000 V	A 25
DC21B		600 V	A 32
		800 V	A 32
		1000 V	A 32
DCPV1		Znamionowy prąd roboczy I _e 600 V	A 32
		Znamionowy prąd roboczy I _e 800 V	A 32
DCPV1		600 V	A 32
		800 V	A 32
Rozproszenie mocy na pole maks.		W	1.2
Znamionowy prąd krótkotrwały wytrzymywany (1s) I _{cw} (rms)		kA	0.5
Trwałość mechaniczna		cycles	10000
Właściwości mechaniczne			
Pozycja montażowa		normalna dozwolona	Płaszczyzna pionowa Dowolna
Zaciski		Typ zacisków	Śruba z podkładką
		Szerokość zacisków	mm 5.6
		Wysokość zacisków	mm 6.5
		Zacisk śrubowy	M4
		Narzędzie do zacisków	Phillips 1
Moment obrotowy dokręcania zacisków		min.	Nm 1.2
		maks.	Nm 1.6
		min.	lbin 10
		maks.	lbin 14
Przekrój przewodu			

IEC min.	mm ²	1
IEC maks.	mm ²	10
AWG/kcmil min.		18
AWG/kcmil maks.		8

Warunki otoczenia

Temperatura pracy

min.	°C	-25
maks.	°C	+55

Temperatura składowania

min.	°C	-40
maks.	°C	+70

Maks. wysokość

m 3000

Odporność i zabezpieczenie

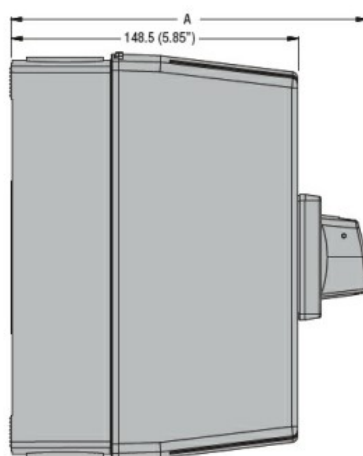
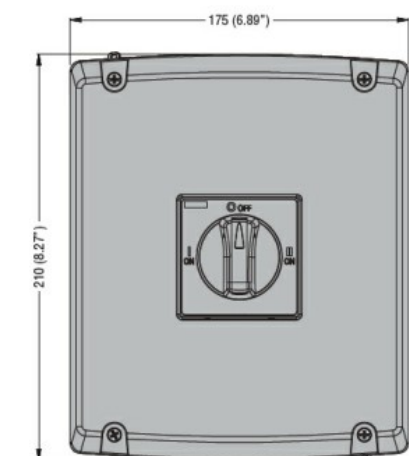
Stopień ochrony IP od frontu

IP65

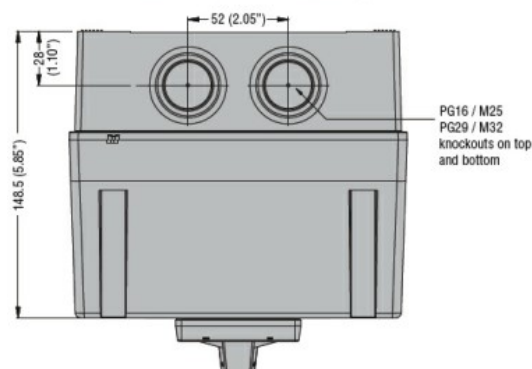
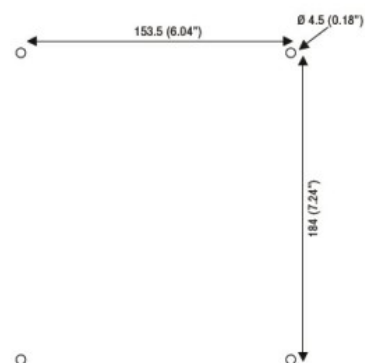
Stopień ochrony IP

IP65

Wymiary

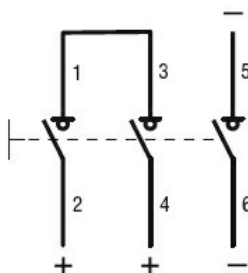


Drilling



Type	A
GAZ032 D...	171.5 (6.75")
GAZ040 D...	171.5 (6.75")
GAZ025 ET...	183.5 (7.22")
GAZ063 SAET...	183.5 (7.22")

Schemat połączeń elektrycznych



Certyfikaty i zgodność

Zgodność

IEC/EN 60947-1

IEC/EN 60947-3

Certyfikaty

EAC

Klasyfikacja ETIM

ETIM 8,0

EC000216 -
Rozłącznik
izolacyjny