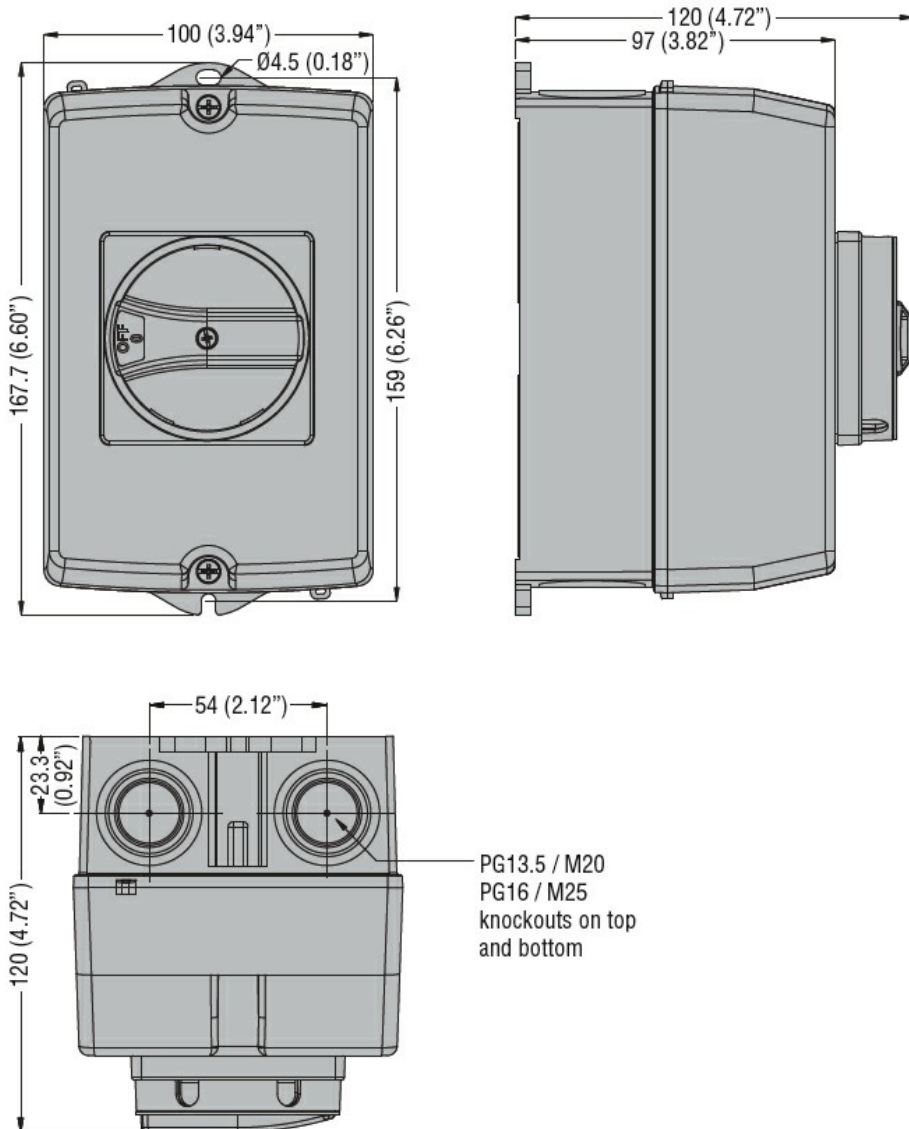


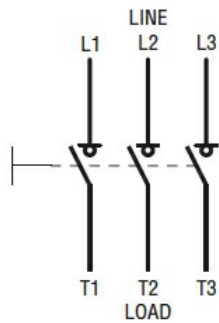


Przeznaczenie produktu	Rozłączniki izolacyjne w obudowie GAZ		
Seria produktu	Nr. 3		
Liczba pól	AC		
Typ napięcia roboczego			
Właściwości styków			
Prąd roboczy termiczny umowny I _{th} , IEC	A	32	
Znamionowe napięcie izolacji U _i IEC/EN	V	1000	
Znamionowe napięcie udarowe U _{imp}	kV	8	
Znamionowy prąd roboczy I _e			
AC21A	400 V	A	32
	500 V	A	32
	690 V	A	32
AC22A	400 V	A	32
	500 V	A	32
	690 V	A	32
AC23A	400 V	A	32
	500 V	A	25
	690 V	A	25
Rozproszenie mocy na pole maks.	W	0.6	
Znamionowa moc robocza AC23A	400 V	kW	15
	690 V	kW	22
Znamionowy prąd zwarciovyy (rms)	kA	10	
Wkładka bezpiecznikowa	Class/A	gG32	
Zdolność załączania AC23A 400 V	A	320	
Zdolność wyłączenia AC 23 A 400 V	A	256	
Trwałość mechaniczna	cycles	100000	
Trwałość elektryczna AC21A	cycles	100000	
Właściwości mechaniczne			
Pozycja montażowa	normalna	Płaszczyzna pionowa	
	dozwolona	Dowolna	
Zaciski	Typ zacisków	Imbus	
	Szerokość zacisków	mm	5.6
	Wysokość zacisków	mm	6.5
	Zacisk śrubowy	M4	
	Narzędzie do zacisków	Phillips 2	
Moment obrotowy dokręcania zacisków	min.	Nm	1.8

	maks.	Nm	2
	min.	Ibin	16
	maks.	Ibin	18
<hr/>			
Przekrój przewodu			
	IEC min.	mm ²	0.75
	IEC maks.	mm ²	16
	AWG/kcmil min.		18
	AWG/kcmil maks.		6
<hr/>			
Dane techniczne UL			
Klasyfikacja prądu ogólnego zastosowania		A	32
Napięcie robocze maks.		V	600
<hr/>			
KM/prąd pełnego obciążenia jednofazowego silnika			
	120V	HP	2/24
	240V	HP	5/28
<hr/>			
KM/prąd pełnego obciążenia trójfazowego silnika			
	200-208V	HP	10/32.2
	240V	HP	10/28
	480V	HP	20/27
	600V	HP	20/22
<hr/>			
Klasyfikacja prądu zwarciovego		kA rms	5
Klasyfikacja prądu zwarciovego z bezpiecznikiem		Class/A	RK5/35
<hr/>			
Warunki otoczenia			
Temperatura pracy			
	min.	°C	-25
	maks.	°C	+55
<hr/>			
Temperatura składowania			
	min.	°C	-40
	maks.	°C	+70
<hr/>			
Maks. wysokość		m	3000
<hr/>			
Odporność i zabezpieczenie			
Stopień ochrony IP od frontu			IP65
Stopień ochrony według UL			Typ 4/4X wg UL/CSA
Stopień ochrony IP			IP65
Stopień zanieczyszczenia			3
<hr/>			
Wymiary			



Schemat połączeń elektrycznych



Certyfikaty i zgodność

Zgodność

IEC/EN 60947-1

IEC/EN 60947-3

Certyfikaty

cULus

EAC

Klasyfikacja ETIM

ETIM 8,0

EC000216 -
Rozłącznik
izolacyjny