



Przeznaczenie produktu	Rozłączniki izolacyjne w obudowie GAZ...DT...		
Seria produktu	Nr.	2	
Liczba pól		DC	
Typ napięcia roboczego		DC	
Właściwości styków			
Prąd roboczy termiczny umowny I _{th} , IEC	A	25	
Znamionowe napięcie izolacji U _i IEC/EN	V	1500	
Znamionowe napięcie udarowe U _{imp}	kV	8	
Znamionowy prąd roboczy I _e			
DC21A			
	600 V	A	25
	800 V	A	25
	1000 V	A	16
DC21B			
	600 V	A	25
	800 V	A	25
	1000 V	A	16
DCPV1			
	Znamionowy prąd roboczy I _e 600 V	A	25
	Znamionowy prąd roboczy I _e 800 V	A	25
DCPV1			
	600 V	A	25
	800 V	A	25
Rozproszenie mocy na pole maks.	W	0.8	
Znamionowy prąd krótkotrwały wytrzymywany (1s) I _{cw} (rms)	kA	0.5	
Trwałość mechaniczna	cycles	10000	
Właściwości mechaniczne			
Pozycja montażowa	normalna	Płaszczyzna pionowa	
	dozwolona	Dowolna	
Zaciski			
	Typ zacisków		Śruba z podkładką
	Szerokość zacisków	mm	5.6
	Wysokość zacisków	mm	6.5
	Zacisk śrubowy		M4
	Narzędzie do zacisków		Phillips 1
Moment obrotowy dokręcania zacisków			
	min.	Nm	1.2
	maks.	Nm	1.6
	min.	lbin	10
	maks.	lbin	14
Przekrój przewodu			

IEC min.	mm ²	1
IEC maks.	mm ²	10
AWG/kcmil min.		18
AWG/kcmil maks.		8

Warunki otoczenia

Temperatura pracy

min.	°C	-25
maks.	°C	+55

Temperatura składowania

min.	°C	-40
maks.	°C	+70

Maks. wysokość

m	3000
---	------

Odporność i zabezpieczenie

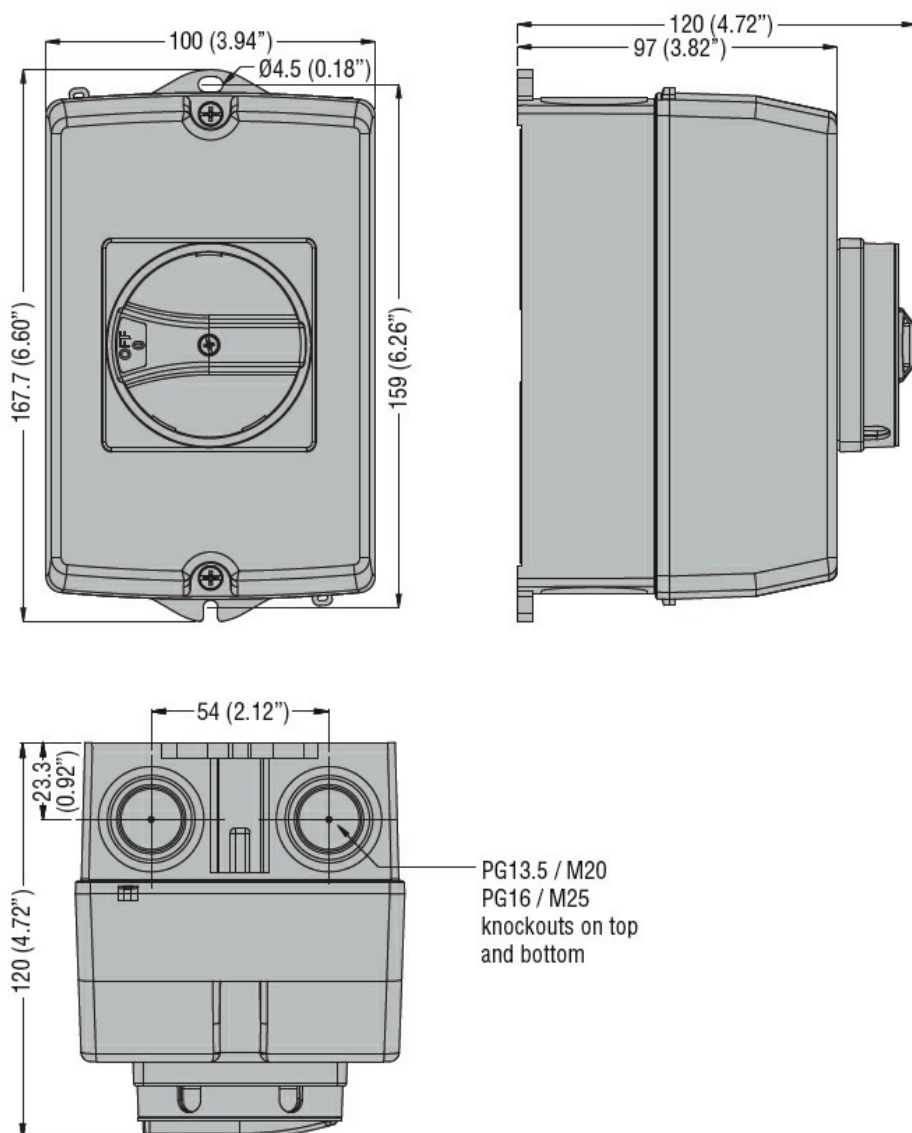
Stopień ochrony IP od frontu

IP65

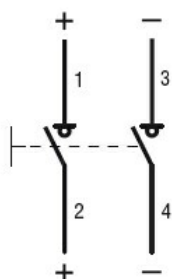
Stopień ochrony IP

IP65

Wymiary



Schemat połączeń elektrycznych



Certyfikaty i zgodność

Zgodność

IEC/EN 60947-1

IEC/EN 60947-3

Certyfikaty

EAC

Klasyfikacja ETIM

ETIM 8,0

EC000216 -
Rozłącznik
izolacyjny