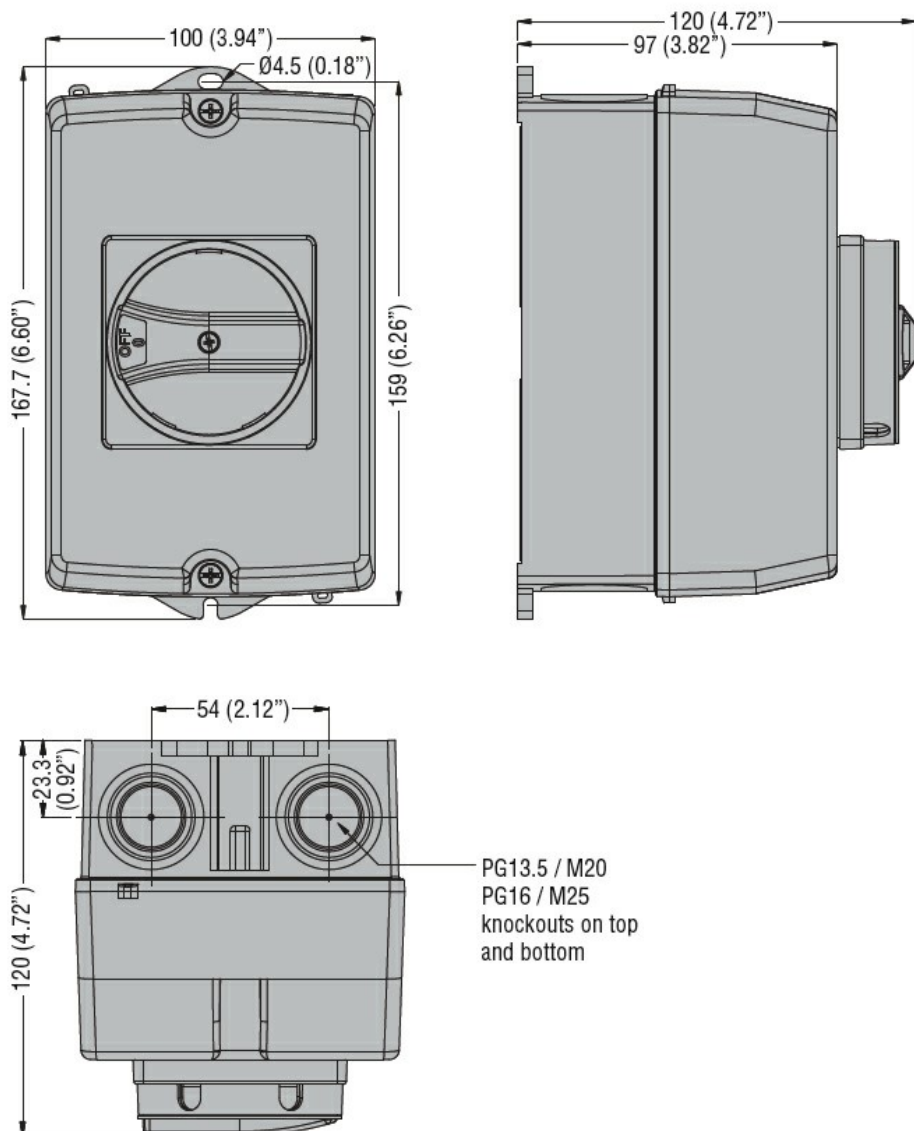


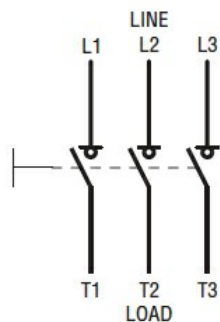


| | | | |
|---|---------------------------------------|---------------------|-----|
| Przeznaczenie produktu | Rozłączniki izolacyjne w obudowie GAZ | | |
| Seria produktu | Nr. 3 | | |
| Liczba pól | AC | | |
| Typ napięcia roboczego | | | |
| Właściwości styków | | | |
| Prąd roboczy termiczny umowny I _{th} , IEC | A | 25 | |
| Znamionowe napięcie izolacji U _i IEC/EN | V | 1000 | |
| Znamionowe napięcie udarowe U _{imp} | kV | 8 | |
| Znamionowy prąd roboczy I _e | | | |
| AC21A | 400 V | A | 25 |
| | 500 V | A | 25 |
| | 690 V | A | 25 |
| AC22A | 400 V | A | 25 |
| | 500 V | A | 25 |
| | 690 V | A | 25 |
| AC23A | 400 V | A | 25 |
| | 500 V | A | 25 |
| | 690 V | A | 25 |
| Rozproszenie mocy na pole maks. | W | 0.4 | |
| Znamionowa moc robocza AC23A | 400 V | kW | 11 |
| | 690 V | kW | 22 |
| Znamionowy prąd zwarciovowy (rms) | kA | 10 | |
| Wkładka bezpiecznikowa | Class/A | gG25 | |
| Zdolność załączania AC23A 400 V | A | 250 | |
| Zdolność wyłączenia AC 23 A 400 V | A | 200 | |
| Trwałość mechaniczna | cycles | 100000 | |
| Trwałość elektryczna AC21A | cycles | 100000 | |
| Właściwości mechaniczne | | | |
| Pozycja montażowa | normalna | Płaszczyzna pionowa | |
| | dozwolona | Dowolna | |
| Zaciski | Typ zacisków | Imbus | |
| | Szerokość zacisków | mm | 5.6 |
| | Wysokość zacisków | mm | 6.5 |
| | Zacisk śrubowy | M4 | |
| | Narzędzie do zacisków | Phillips 2 | |
| Moment obrotowy dokręcania zacisków | min. | Nm | 1.8 |

| | | | |
|-----------------------------------|-----------------|-----------------|------|
| | maks. | Nm | 2 |
| | min. | lbin | 16 |
| | maks. | lbin | 18 |
| Przekrój przewodu | IEC min. | mm ² | 0.75 |
| | IEC maks. | mm ² | 16 |
| | AWG/kcmil min. | | 18 |
| | AWG/kcmil maks. | | 6 |
| Warunki otoczenia | | | |
| Temperatura pracy | min. | °C | -25 |
| | maks. | °C | +55 |
| Temperatura składowania | min. | °C | -40 |
| | maks. | °C | +70 |
| Maks. wysokość | | m | 3000 |
| Odporność i zabezpieczenie | | | |
| Stopień ochrony IP od frontu | | | IP65 |
| Stopień ochrony IP | | | IP65 |
| Stopień zanieczyszczenia | | | 3 |
| Wymiary | | | |



Schemat połączeń elektrycznych



Certyfikaty i zgodność

Zgodność

IEC/EN 60947-1

IEC/EN 60947-3

Certyfikaty

EAC

Klasyfikacja ETIM

ETIM 8,0

EC000216 -
Rozłącznik
izolacyjny