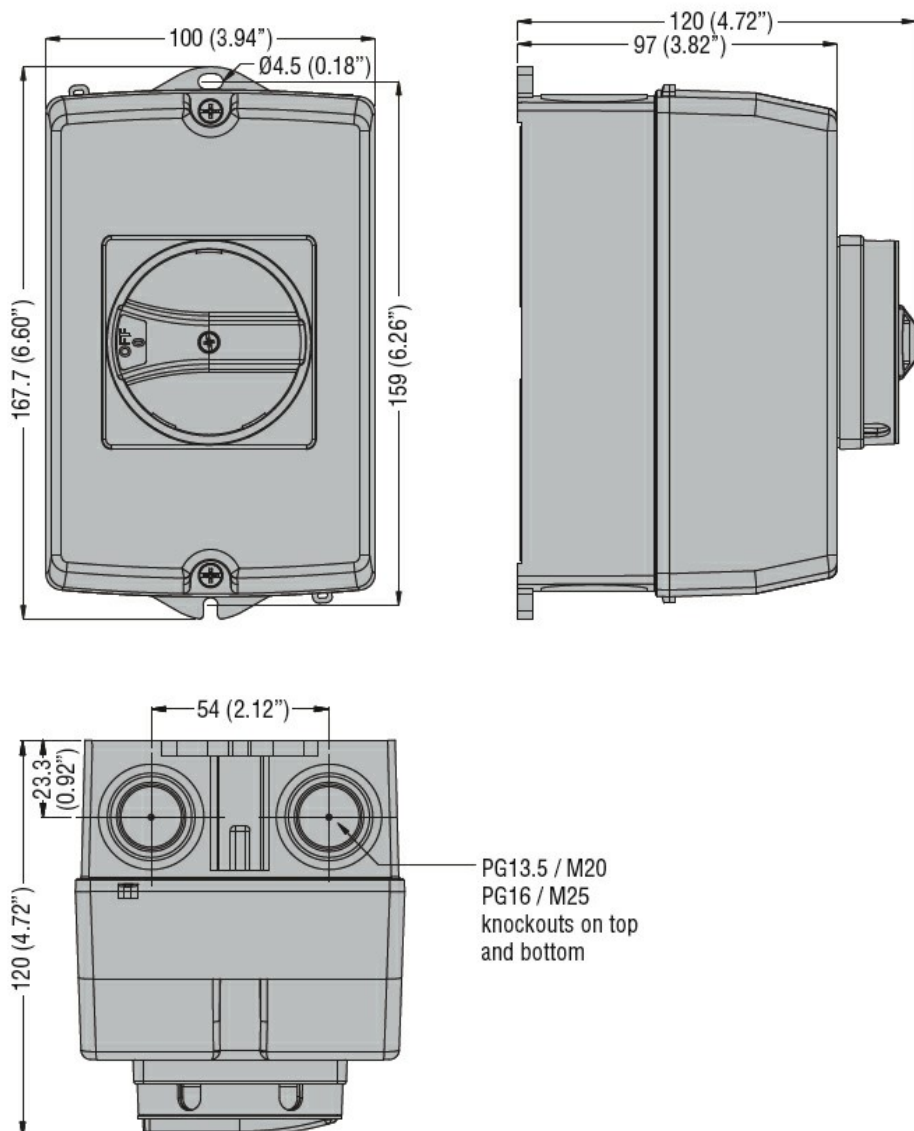


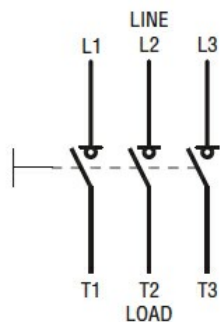


Przeznaczenie produktu				Rozłączniki izolacyjne w obudowie GAZ
Seria produktu				Nr. 3
Liczba pól				AC
Typ napięcia roboczego				
Właściwości styków				
Prąd roboczy termiczny umowny I _{th} , IEC	A			25
Znamionowe napięcie izolacji U _i IEC/EN	V			1000
Znamionowe napięcie udarowe U _{imp}	kV			8
Znamionowy prąd roboczy I _e				
AC21A	400 V	A	25	
	500 V	A	25	
	690 V	A	25	
AC22A	400 V	A	25	
	500 V	A	25	
	690 V	A	25	
AC23A	400 V	A	25	
	500 V	A	25	
	690 V	A	25	
Rozproszenie mocy na pole maks.	W			0.4
Znamionowa moc robocza AC23A	400 V	kW	11	
	690 V	kW	22	
Znamionowy prąd zwarcia (rms)	kA			10
Wkładka bezpiecznikowa	Class/A			gG25
Zdolność załączania AC23A 400 V	A			250
Zdolność wyłączenia AC 23 A 400 V	A			200
Trwałość mechaniczna	cycles			100000
Trwałość elektryczna AC21A	cycles			100000
Właściwości mechaniczne				
Pozycja montażowa	normalna			Płaszczyzna pionowa
	dozwolona			Dowolna
Zaciski	Typ zacisków			Imbus
	Szerokość zacisków	mm	5.6	
	Wysokość zacisków	mm	6.5	
	Zacisk śrubowy			M4
	Narzędzie do zacisków			Phillips 2
Moment obrotowy dokręcania zacisków	min.	Nm	1.8	

	maks.	Nm	2
	min.	Ibin	16
	maks.	Ibin	18
<hr/>			
Przekrój przewodu	IEC min.	mm ²	0.75
	IEC maks.	mm ²	16
	AWG/kcmil min.		18
	AWG/kcmil maks.		6
<hr/>			
Warunki otoczenia			
Temperatura pracy	min.	°C	-25
	maks.	°C	+55
<hr/>			
Temperatura składowania	min.	°C	-40
	maks.	°C	+70
<hr/>			
Maks. wysokość		m	3000
<hr/>			
Odporność i zabezpieczenie			
Stopień ochrony IP od frontu			IP65
Stopień ochrony IP			IP65
Stopień zanieczyszczenia			3
<hr/>			
Wymiary			



Schemat połączeń elektrycznych



Certyfikaty i zgodność

Zgodność

IEC/EN 60947-1

IEC/EN 60947-3

Certyfikaty

EAC

Klasyfikacja ETIM

ETIM 8,0

EC000216 -
Rozłącznik
izolacyjny