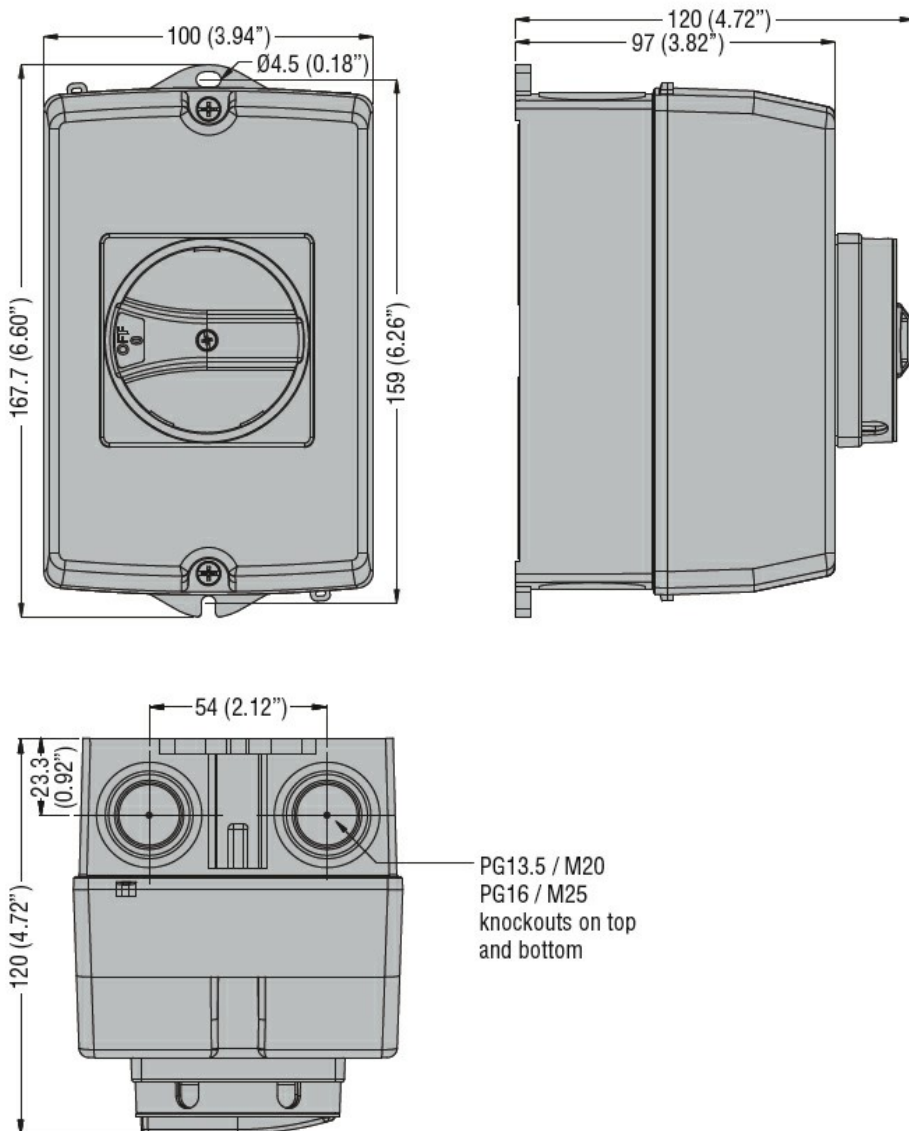


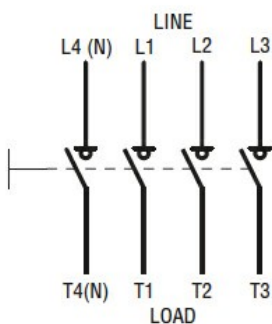


Przeznaczenie produktu				Rozłączniki izolacyjne w obudowie GAZ
Seria produktu				
Liczba pól		Nr.	4	
Typ napięcia roboczego			AC	
Właściwości styków				
Prąd roboczy termiczny umowny I _{th} , IEC		A	16	
Znamionowe napięcie izolacji U _i IEC/EN		V	1000	
Znamionowe napięcie udarowe U _{imp}		kV	8	
Znamionowy prąd roboczy I _e				
AC21A	400 V	A	16	
	500 V	A	16	
	690 V	A	16	
AC22A	400 V	A	16	
	500 V	A	16	
	690 V	A	16	
AC23A	400 V	A	16	
	500 V	A	16	
	690 V	A	16	
Rozproszenie mocy na pole maks.		W	0.2	
Znamionowa moc robocza AC23A	400 V	kW	7.5	
	690 V	kW	11	
Znamionowy prąd zwarciovyy (rms)		kA	10	
Wkładka bezpiecznikowa		Class/A	gG16	
Zdolność załączania AC23A 400 V		A	160	
Zdolność wyłączenia AC 23 A 400 V		A	128	
Trwałość mechaniczna		cycles	100000	
Trwałość elektryczna AC21A		cycles	100000	
Właściwości mechaniczne				
Pozycja montażowa	normalna	Płaszczyzna pionowa		
	dozwolona	Dowolna		
Zaciski	Typ zacisków	Imbus		
	Szerokość zacisków	mm	5.6	
	Wysokość zacisków	mm	6.5	
	Zacisk śrubowy	M4		
	Narzędzie do zacisków	Phillips 2		
Moment obrotowy dokręcania zacisków	min.	Nm	1.8	

	maks.	Nm	2
	min.	Ibin	16
	maks.	Ibin	18
<hr/>			
Przekrój przewodu			
	IEC min.	mm ²	0.75
	IEC maks.	mm ²	16
	AWG/kcmil min.		18
	AWG/kcmil maks.		6
<hr/>			
Dane techniczne UL			
Klasyfikacja prądu ogólnego zastosowania		A	16
Napięcie robocze maks.		V	600
<hr/>			
KM/prąd pełnego obciążenia jednofazowego silnika			
	120V	HP	1/16
	240V	HP	2/12
<hr/>			
KM/prąd pełnego obciążenia trójfazowego silnika			
	200-208V	HP	5/17.5
	240V	HP	5/15,2
	480V	HP	10/14
	600V	HP	10/11
<hr/>			
Klasyfikacja prądu zwarciovego		kA rms	5
Klasyfikacja prądu zwarciovego z bezpiecznikiem		Class/A	RK5/30
<hr/>			
Warunki otoczenia			
Temperatura pracy			
	min.	°C	-25
	maks.	°C	+55
<hr/>			
Temperatura składowania			
	min.	°C	-40
	maks.	°C	+70
<hr/>			
Maks. wysokość		m	3000
<hr/>			
Odporność i zabezpieczenie			
Stopień ochrony IP od frontu			IP65
Stopień ochrony według UL			Typ 4/4X wg UL/CSA
Stopień ochrony IP			IP65
Stopień zanieczyszczenia			3
<hr/>			
Wymiary			



Schemat połączeń elektrycznych



Certyfikaty i zgodność

Zgodność

IEC/EN 60947-1

IEC/EN 60947-3

Certyfikaty

cULus

EAC

Klasyfikacja ETIM

ETIM 8,0

EC000216 -
Rozłącznik
izolacyjny