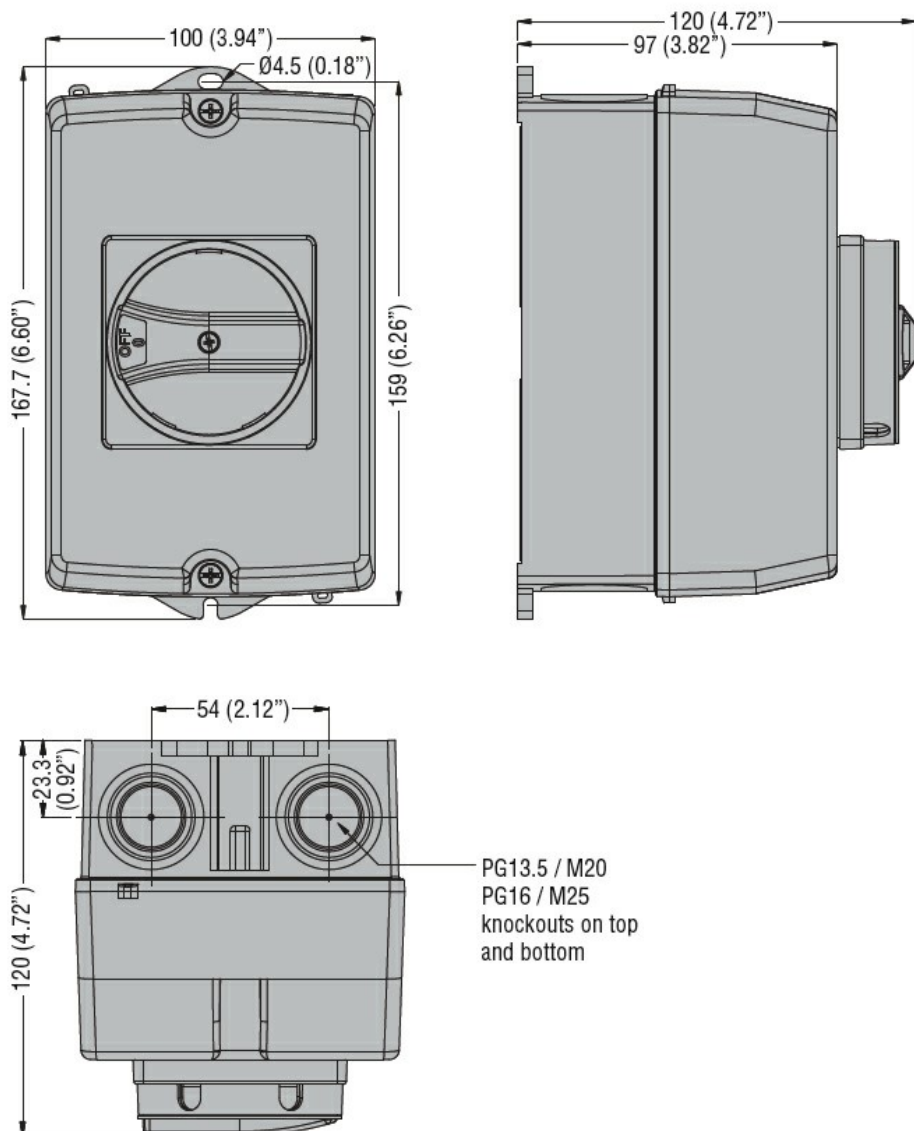


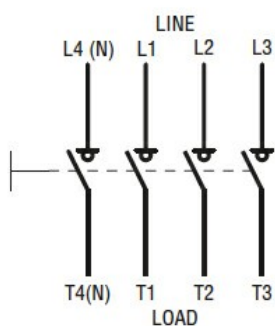


Przeznaczenie produktu				Rozłączniki izolacyjne w obudowie GAZ
Seria produktu				
Liczba pól		Nr.	4	
Typ napięcia roboczego			AC	
Właściwości styków				
Prąd roboczy termiczny umowny I _{th} , IEC		A	16	
Znamionowe napięcie izolacji U _i IEC/EN		V	1000	
Znamionowe napięcie udarowe U _{imp}		kV	8	
Znamionowy prąd roboczy I _e				
AC21A				
	400 V	A	16	
	500 V	A	16	
	690 V	A	16	
AC22A				
	400 V	A	16	
	500 V	A	16	
	690 V	A	16	
AC23A				
	400 V	A	16	
	500 V	A	16	
	690 V	A	16	
Rozproszenie mocy na pole maks.		W	0.2	
Znamionowa moc robocza AC23A				
	400 V	kW	7.5	
	690 V	kW	11	
Znamionowy prąd zwarcia (rms)		kA	10	
Wkładka bezpiecznikowa		Class/A	gG16	
Zdolność załączania AC23A 400 V		A	160	
Zdolność wyłączenia AC 23 A 400 V		A	128	
Trwałość mechaniczna		cycles	100000	
Trwałość elektryczna AC21A		cycles	100000	
Właściwości mechaniczne				
Pozycja montażowa		normalna		Płaszczyzna pionowa
		dozwolona		Dowolna
Zaciski				
	Typ zacisków			Imbus
	Szerokość zacisków	mm	5.6	
	Wysokość zacisków	mm	6.5	
	Zacisk śrubowy		M4	
	Narzędzie do zacisków		Phillips 2	
Moment obrotowy dokręcania zacisków		min.	Nm	1.8

	maks.	Nm	2
	min.	lbin	16
	maks.	lbin	18
Przekrój przewodu	IEC min.	mm ²	0.75
	IEC maks.	mm ²	16
	AWG/kcmil min.		18
	AWG/kcmil maks.		6
Warunki otoczenia			
Temperatura pracy	min.	°C	-25
	maks.	°C	+55
Temperatura składowania	min.	°C	-40
	maks.	°C	+70
Maks. wysokość		m	3000
Odporność i zabezpieczenie			
Stopień ochrony IP od frontu			IP65
Stopień ochrony IP			IP65
Stopień zanieczyszczenia			3
Wymiary			



Schemat połączeń elektrycznych



Certyfikaty i zgodność

Zgodność

IEC/EN 60947-1

IEC/EN 60947-3

Certyfikaty

EAC

Klasyfikacja ETIM

ETIM 8,0

EC000216 -
Rozłącznik
izolacyjny