



Przeznaczenie produktu

Seria produktu

Liczba pól

Typ napięcia roboczego

Rozłączniki
izolacyjne w
obudowie
GAZ
Nr. 3
AC

Właściwości styków

Prąd roboczy termiczny umowny I_{th}, IEC

A 16

Znamionowe napięcie izolacji U_i IEC/EN

V 1000

Znamionowe napięcie udarowe U_{imp}

kV 8

Znamionowy prąd roboczy I_e

AC21A

400 V A 16
500 V A 16
690 V A 16

AC22A

400 V A 16
500 V A 16
690 V A 16

AC23A

400 V A 16
500 V A 16
690 V A 16

Rozproszenie mocy na pole maks.

W 0.2

Znamionowa moc robocza AC23A

400 V kW 7.5
690 V kW 11

Znamionowy prąd zwarciovowy (rms)

kA 10

Wkładka bezpiecznikowa

Class/A gG16

Zdolność załączania AC23A 400 V

A 160

Zdolność wyłączenia AC 23 A 400 V

A 128

Trwałość mechaniczna

cycles 100000

Trwałość elektryczna AC21A

cycles 100000

Właściwości mechaniczne

Pozycja montażowa

normalna
dozwolona

Płaszczyzna
pionowa
Dowolna

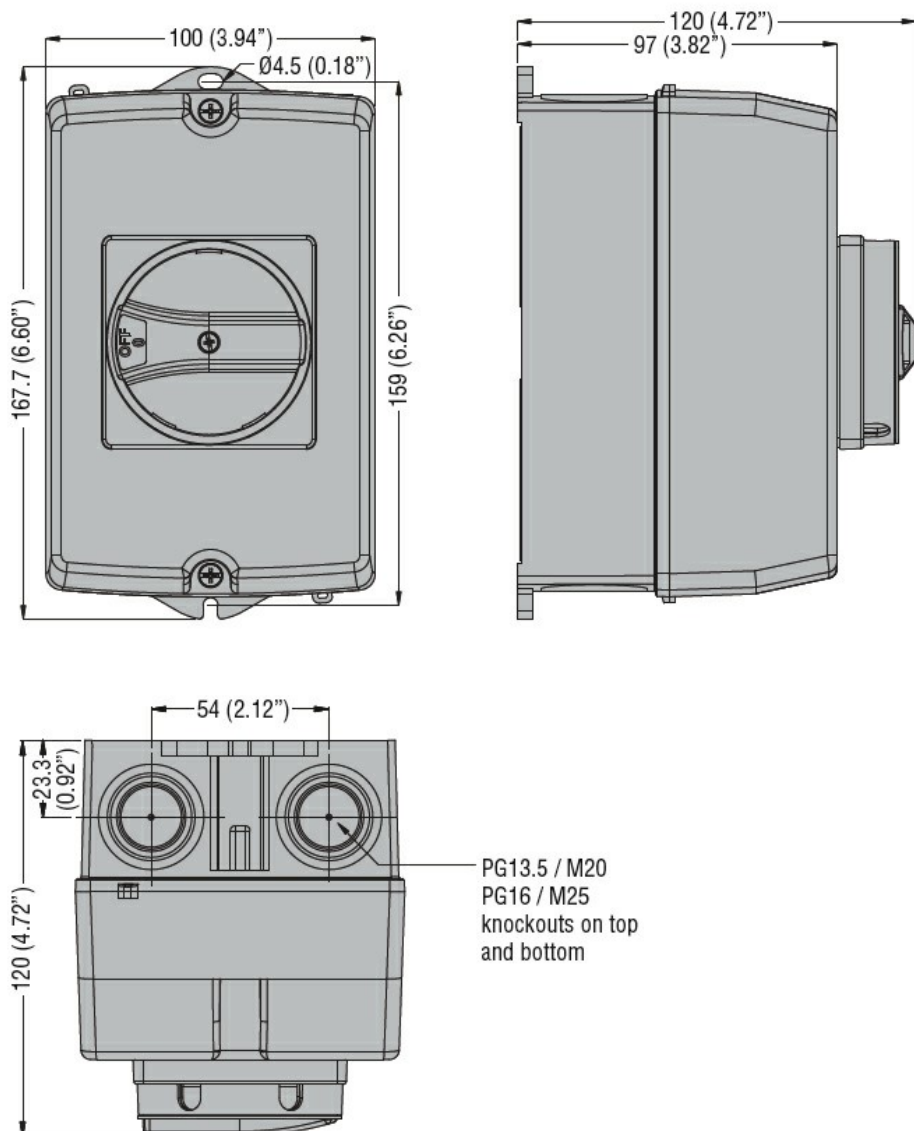
Zaciski

Typ zacisków Imbus
Szerokość zacisków mm 5.6
Wysokość zacisków mm 6.5
Zacisk śrubowy M4
Narzędzie do zacisków Phillips 2

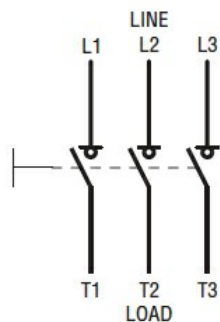
Moment obrotowy dokręcania zacisków

min. Nm 1.8

	maks.	Nm	2
	min.	Ibin	16
	maks.	Ibin	18
Przekrój przewodu	IEC min.	mm ²	0.75
	IEC maks.	mm ²	16
	AWG/kcmil min.		18
	AWG/kcmil maks.		6
Warunki otoczenia			
Temperatura pracy	min.	°C	-25
	maks.	°C	+55
Temperatura składowania	min.	°C	-40
	maks.	°C	+70
Maks. wysokość		m	3000
Odporność i zabezpieczenie			
Stopień ochrony IP od frontu			IP65
Stopień ochrony IP			IP65
Stopień zanieczyszczenia			3
Wymiary			



Schemat połączeń elektrycznych



Certyfikaty i zgodność

Zgodność

IEC/EN 60947-1

IEC/EN 60947-3

Certyfikaty

EAC

Klasyfikacja ETIM

ETIM 8,0

EC000216 -
Rozłącznik
izolacyjny