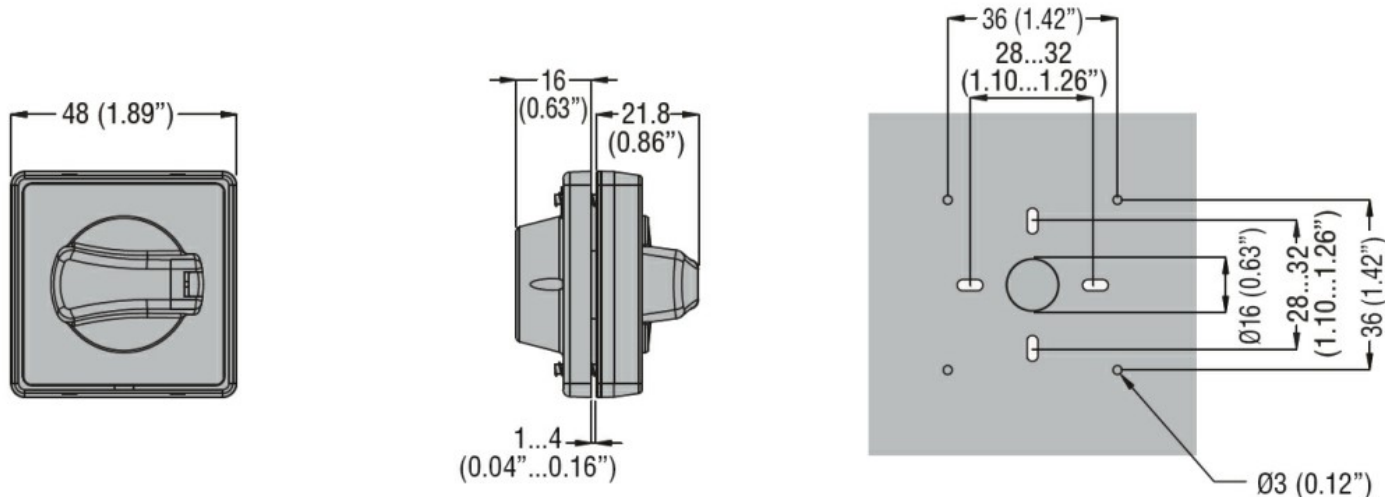




Wymiary



Certyfikaty i zgodność

Zgodność

CSA C22.2

IEC/EN 60947-1

IEC/EN 60947-3

UL508

UL98

Certyfikaty

cULus

EAC

Klasyfikacja ETIM

ETIM 8,0

EC000230 -
Pokrętko do
wersji ze
sprzęgłem