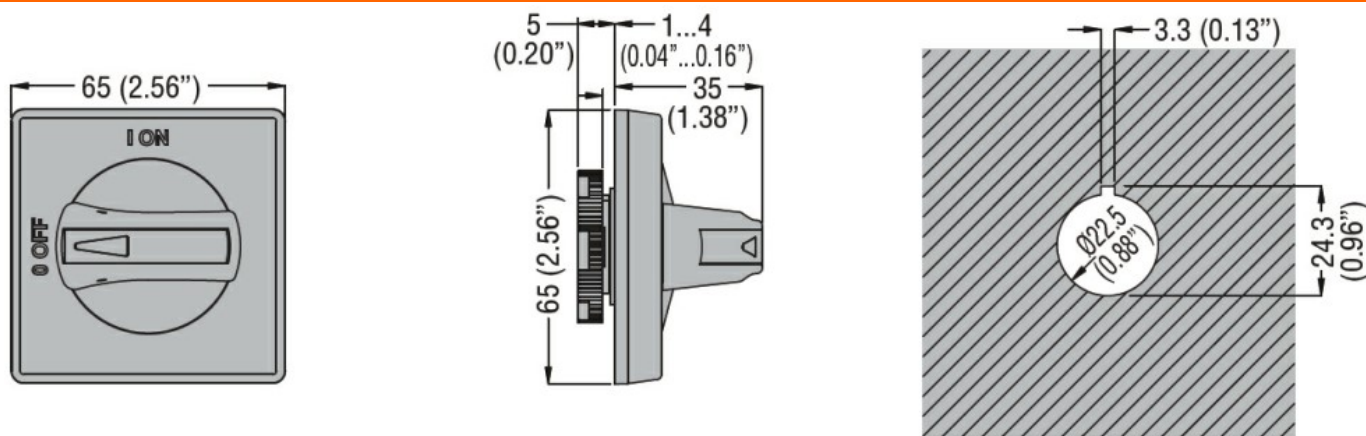




**Wymiary**



**Certyfikaty i zgodność**

Zgodność

CSA C22.2

IEC/EN 60947-1

IEC/EN 60947-3

UL508

UL98

Certyfikaty

cULus according to UL508 /CSA C22.2 n°14

cULus according to UL98 / CSA C22.2 n°4

EAC

**Klasyfikacja ETIM**

ETIM 8,0

EC000230 -  
Pokrętko do  
wersji ze  
sprzęgłem