



Pokręta do rozłączników izolacyjnych GAX6

Przeznaczenie produktu

Seria produktu

Właściwości mechaniczne

Masa g 73

Dane techniczne UL

Norma UL UL60947-4-1

Warunki otoczenia

Temperatura pracy

min.	°C	-25
maks.	°C	+55

Temperatura składowania

min.	°C	-40
maks.	°C	+70

Maks. wysokość

m 3000

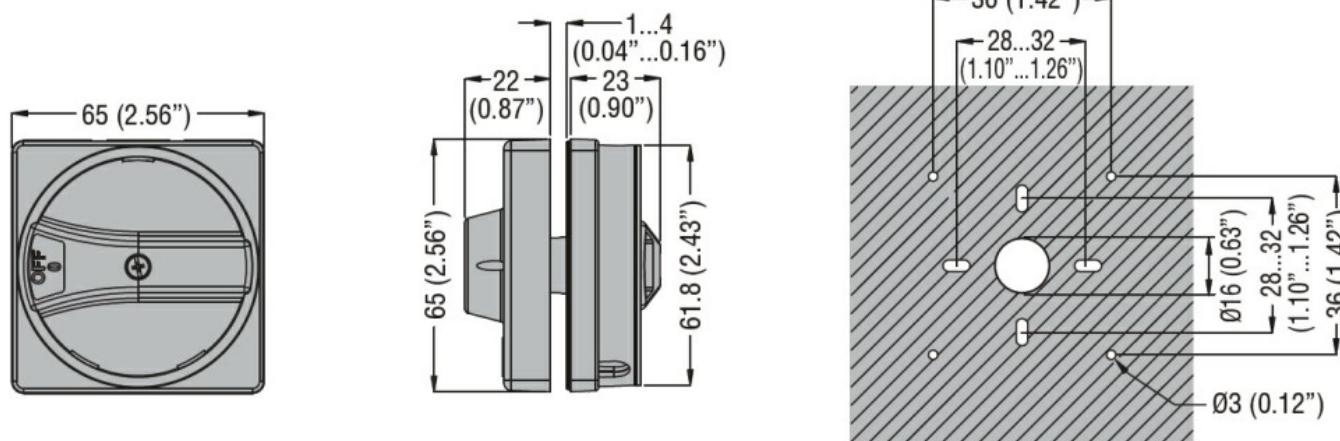
Odporność i zabezpieczenie

Stopień ochrony IP od frontu IP65

Stopień zanieczyszczenia

3

Wymiary



Certyfikaty i zgodność

Zgodność

CSA C22.2

IEC/EN 60947-1

IEC/EN 60947-3

UL508

UL98

Certyfikaty

cULus according to UL508 /CSA C22.2 n°14

cULus according to UL98 / CSA C22.2 n°4

EAC

Klasyfikacja ETIM

ETIM 8,0

EC000230 -
Pokrętło do
wersji ze
sprzęgłem