



Przeznaczenie produktu					Dodatkowe czwarte pole GAX42
Seria produktu					
Liczba pól			Nr.	1	
Typ napięcia roboczego					AC
Właściwości styków					
Prąd roboczy termiczny umowny I _{th} , IEC			A	160	
Znamionowe napięcie izolacji U _i IEC/EN			V	1000	
Znamionowe napięcie udarowe U _{imp}			kV	8	
Znamionowy prąd roboczy I _e					
AC21A					
		400 V	A	160	
		500 V	A	160	
		690 V	A	160	
AC22A					
		400 V	A	160	
		500 V	A	125	
		690 V	A	125	
AC23A					
		400 V	A	125	
		500 V	A	100	
		690 V	A	47	
Zdolność załączania AC23A 400 V			A	1250	
Zdolność wyłączania AC 23 A 400 V			A	1000	
Trwałość mechaniczna			cycles	30000	
Trwałość elektryczna AC21A			cycles	1500 (AC23A 400V)	
Właściwości mechaniczne					
Zaciski					
		Typ zacisków			Imbus
		Szerokość zacisków	mm	12.4	
		Wysokość zacisków	mm	10.4	
		Zacisk śrubowy		M8	
		Narzędzie do zacisków		Klucz metryczny Allen 4	
Moment obrotowy dokręcania zacisków					
		min.	Nm	5	
		maks.	Nm	6	
		min.	lbin	45	
		maks.	lbin	54	
Przekrój przewodu					
		IEC min.	mm ²	4	
		IEC maks.	mm ²	70	
		AWG/kcmil min.		12	
		AWG/kcmil maks.		1	

Warunki otoczenia

Temperatura pracy

min.	°C	-25
maks.	°C	+55

Temperatura składowania

min.	°C	-40
maks.	°C	+70

Maks. wysokość

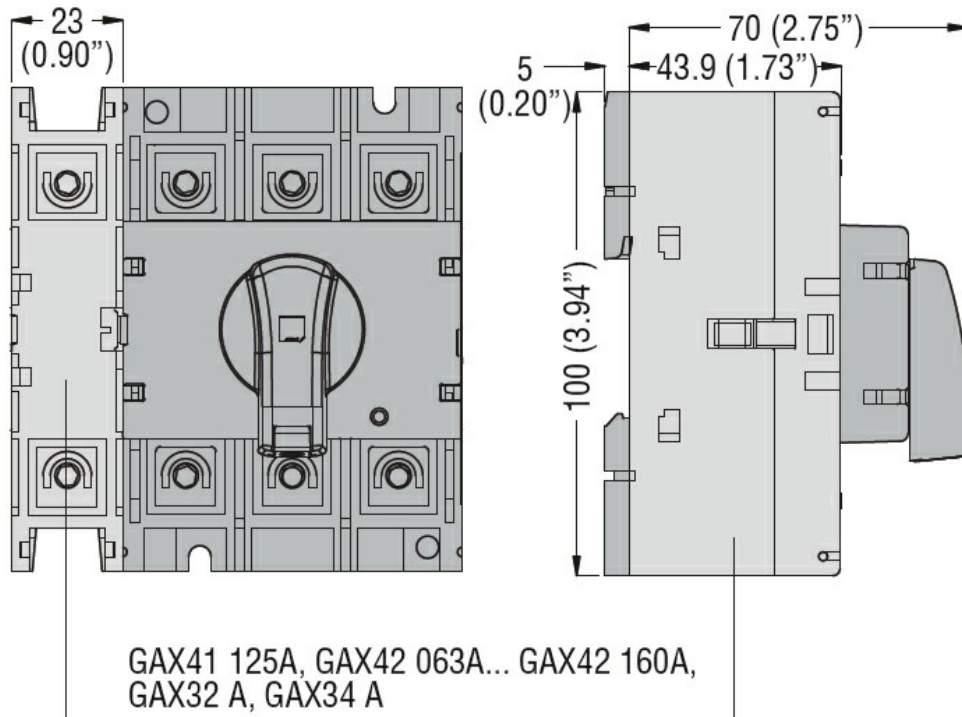
m	3000
---	------

Odporność i zabezpieczenie

Stopień zanieczyszczenia

3

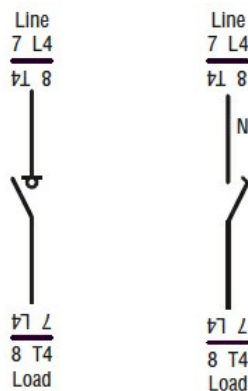
Wymiary



Schemat połączeń elektrycznych

Fourth pole add on

GAX42... **GAX41...**



Certyfikaty i zgodność

Zgodność

CSA C22.2
IEC/EN 60947-1
IEC/EN 60947-3

UL508

UL98

Certyfikaty

CCC

EAC

Klasyfikacja ETIM

ETIM 8,0

EC002498 -
Akcesoria/części
zamiennie do
aparatury
niskonapięciowej