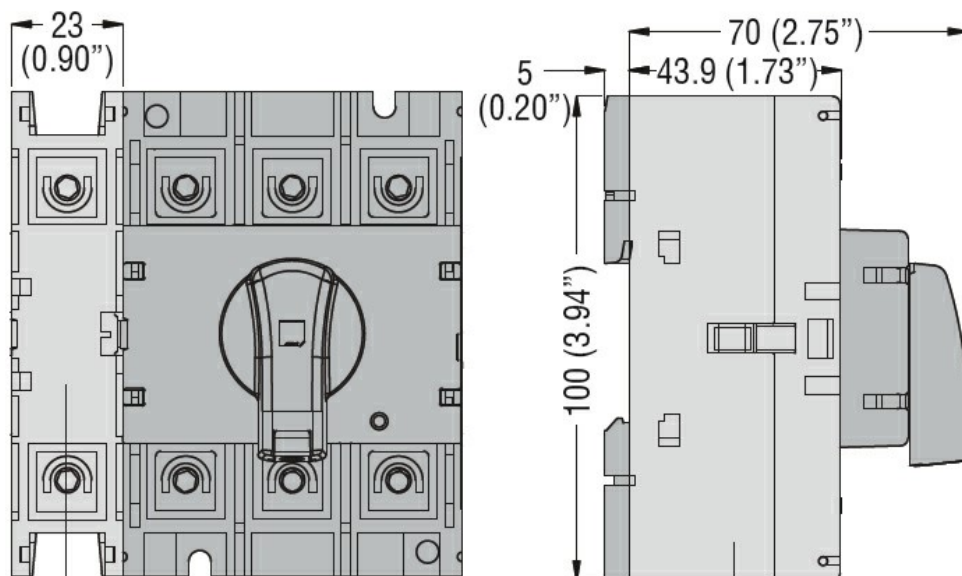




Liczba pól	Nr.	1
Typ napięcia roboczego		AC
Właściwości styków		
Prąd roboczy termiczny umowny I _{th} , IEC	A	125
Właściwości mechaniczne		
Moment obrotowy dokręcania zacisków	min.	Nm 5
	maks.	Nm 6
	min.	Ibin 45
	maks.	Ibin 54

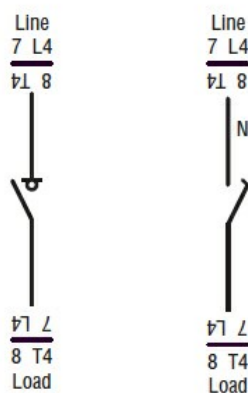
Wymiary



GAX41 125A, GAX42 063A... GAX42 160A,
GAX32 A, GAX34 A

Schemat połączeń elektrycznych

Fourth pole add on
GAX42... **GAX41...**



Certyfikaty i zgodność

Zgodność

CSA C22.2

IEC/EN 60947-1

IEC/EN 60947-3

UL508

UL98

Certyfikaty

CCC

CSA C22.2 n°4

cULus according to UL98

EAC

Klasyfikacja ETIM

ETIM 8,0

EC002498 -
Akcesoria/części
zamienne do
aparatury
niskonapięciowej