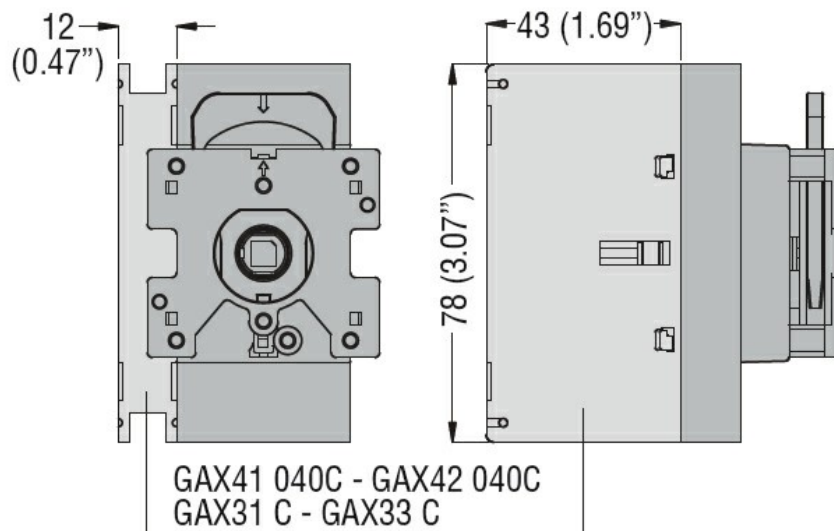




Przeznaczenie produktu					Dodatkowe czwarte pole GAX42
Seria produktu					
Liczba pól			Nr.	1	
Typ napięcia roboczego					AC
Właściwości styków					
Prąd roboczy termiczny umowny Ith, IEC			A	63	
Znamionowe napięcie izolacji Ui IEC/EN			V	1000	
Znamionowe napięcie udarowe Uimp			kV	8	
Znamionowy prąd roboczy Ie					
AC21A		400 V	A	63	
		500 V	A	63	
		690 V	A	63	
AC22A		400 V	A	63	
		500 V	A	45	
		690 V	A	45	
AC23A		400 V	A	45	
		500 V	A	25	
		690 V	A	25	
Zdolność załączania AC23A 400 V			A	450	
Zdolność wyłączania AC 23 A 400 V			A	360	
Trwałość mechaniczna			cycles	100000	
Trwałość elektryczna AC21A			cycles	15000	
Właściwości mechaniczne					
Zaciski					
		Typ zacisków			Imbus
		Szerokość zacisków	mm	5.6	
		Wysokość zacisków	mm	6.5	
		Zacisk śrubowy		M4	
		Narzędzie do zacisków		Phillips 2	
Moment obrotowy dokręcania zacisków					
		min.	Nm	1.8	
		maks.	Nm	2	
		min.	lbin	16	
		maks.	lbin	18	
Przekrój przewodu					
		IEC min.	mm ²	0.75	
		IEC maks.	mm ²	16	
		AWG/kcmil min.		18	
		AWG/kcmil maks.		6	
Warunki otoczenia					
Temperatura pracy					
		min.	°C	-25	

Temperatura składowania	maks.	°C	+55
	min.	°C	-40
Maks. wysokość	maks.	°C	+70
		m	3000

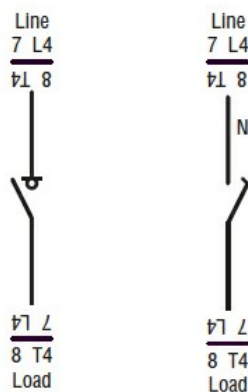
Wymiary



Schemat połączeń elektrycznych

Fourth pole add on

GAX42... **GAX41...**



Certyfikaty i zgodność

Zgodność

IEC/EN 60947-1

IEC/EN 60947-3

Klasyfikacja ETIM

ETIM 8,0

EC002498 -
Akcesoria/części
zamiennie do
aparatury
niskonapięciowej