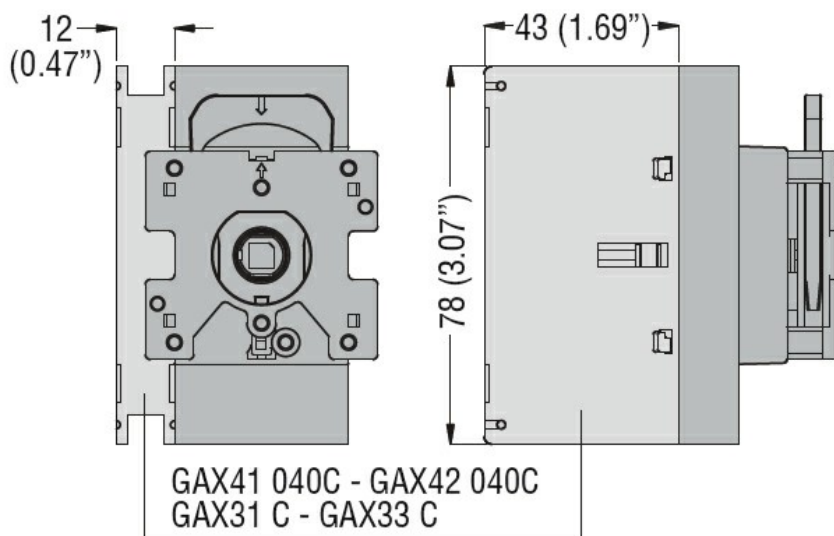




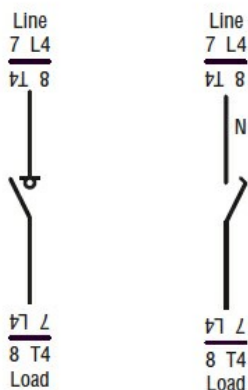
|   |       |                     |
|---|-------|---------------------|
| Liczba pól  | Nr.   | 1                   |
| Typ napięcia roboczego                              |       | AC                  |
| <b>Właściwości styków</b>                           |       |                     |
| Prąd roboczy termiczny umowny I <sub>th</sub> , IEC | A     | 40                  |
| <b>Właściwości mechaniczne</b>                      |       |                     |
| Moment obrotowy dokręcania zacisków                 | min.  | Nm 1.8              |
|   | maks. | Nm 2                |
|   | min.  | I <sub>bin</sub> 16 |
|   | maks. | I <sub>bin</sub> 18 |

**Wymiary**



**Schemat połączeń elektrycznych**

Fourth pole add on  
GAX42...      GAX41...



**Certyfikaty i zgodność**

Zgodność

CSA C22.2

IEC/EN 60947-1

IEC/EN 60947-3

UL508

UL98

Certyfikaty

CCC

CSA C22.2 n°14

cULus according to UL508

EAC

Klasyfikacja ETIM

ETIM 8,0

EC002498 -  
Akcesoria/części  
zamienne do  
aparatury  
niskonapięciowej