



Przeznaczenie produktu					Dodatkowe czwarte pole GAX42
Seria produktu					
Liczba pól			Nr.	1	
Typ napięcia roboczego					AC
Właściwości styków					
Prąd roboczy termiczny umowny Ith, IEC			A	40	
Znamionowe napięcie izolacji Ui IEC/EN			V	1000	
Znamionowe napięcie udarowe Uimp			kV	8	
Znamionowy prąd roboczy Ie					
AC21A		400 V	A	40	
		500 V	A	40	
		690 V	A	40	
AC22A		400 V	A	40	
		500 V	A	40	
		690 V	A	40	
AC23A		400 V	A	40	
		500 V	A	25	
		690 V	A	25	
Zdolność załączania AC23A 400 V			A	400	
Zdolność wyłączania AC 23 A 400 V			A	320	
Trwałość mechaniczna			cycles	100000	
Trwałość elektryczna AC21A			cycles	100000	
Właściwości mechaniczne					
Zaciski					
		Typ zacisków			Imbus
		Szerokość zacisków	mm	5.6	
		Wysokość zacisków	mm	6.5	
		Zacisk śrubowy		M4	
		Narzędzie do zacisków		Phillips 2	
Moment obrotowy dokręcania zacisków					
		min.	Nm	1.8	
		maks.	Nm	2	
		min.	lbin	16	
		maks.	lbin	18	
Przekrój przewodu					
		IEC min.	mm ²	0.75	
		IEC maks.	mm ²	16	
		AWG/kcmil min.		18	
		AWG/kcmil maks.		6	
Masa			g	45	
Dane techniczne UL					
Norma UL					UL60947-4-1

Klasyfikacja prądu ogólnego zastosowania	A	16
Napięcie robocze maks.	V	600
Klasyfikacja prądu zwarciowego	kA rms	5
Klasyfikacja prądu zwarciowego z bezpiecznikiem	Class/A	RK5/30

Warunki otoczenia

Temperatura pracy	min.	°C	-25
	maks.	°C	+55

Temperatura składowania	min.	°C	-40
	maks.	°C	+70

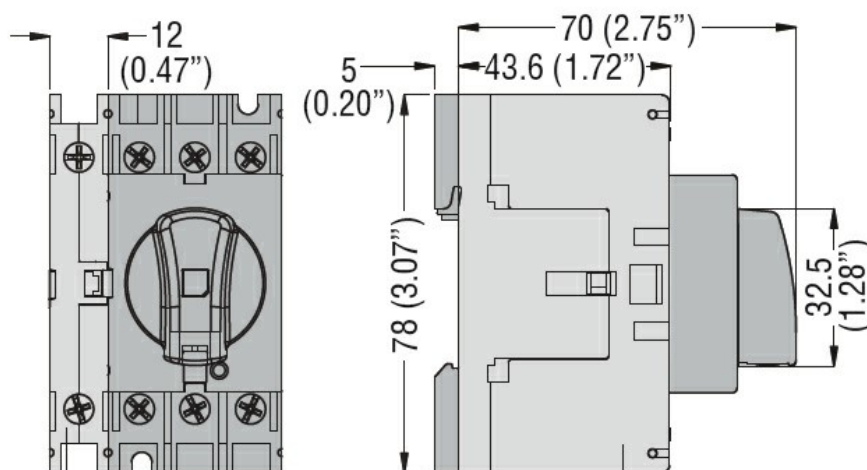
Maks. wysokość	m	3000
----------------	---	------

Odporność i zabezpieczenie

Stopień ochrony IP od frontu	IP20
------------------------------	------

Stopień zanieczyszczenia	3
--------------------------	---

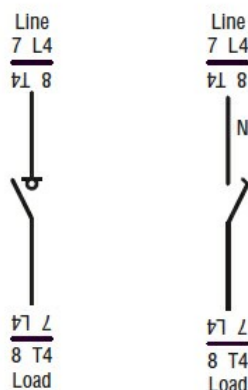
Wymiary



GAX41 040A, GAX42 040A...
GAX41 063SA, GAX42 063SA,
GAX42 040D, GAX31 A, GAX33 A

Schemat połączeń elektrycznych

Fourth pole add on
GAX42... **GAX41...**



Certyfikaty i zgodność

Zgodność

CSA C22.2

IEC/EN 60947-1

IEC/EN 60947-3

UL508

UL98

Certyfikaty

CCC

CSA C22.2 n°14

cULus according to UL508

EAC

Klasyfikacja ETIM

ETIM 8,0

EC002498 -
Akcesoria/części
zamienne do
aparatury
niskonapięciowej