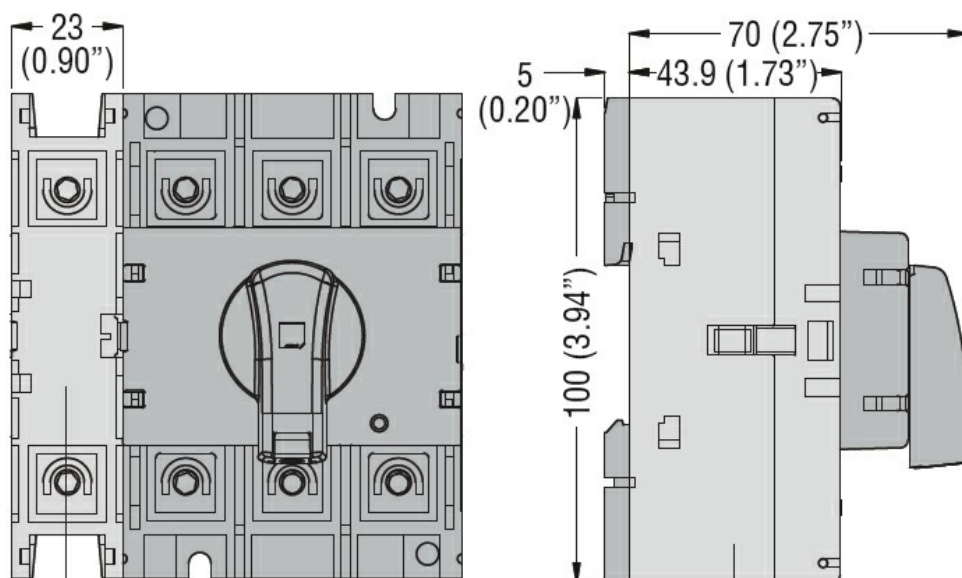




|   |       |                     |
|---|-------|---------------------|
| Liczba pól  | Nr.   | 1                   |
| Typ napięcia roboczego                              |       | AC                  |
| <b>Właściwości styków</b>                           |       |                     |
| Prąd roboczy termiczny umowny I <sub>th</sub> , IEC | A     | 125                 |
| <b>Właściwości mechaniczne</b>                      |       |                     |
| Moment obrotowy dokręcania zacisków                 | min.  | Nm 5                |
|   | maks. | Nm 6                |
|   | min.  | I <sub>bin</sub> 45 |
|   | maks. | I <sub>bin</sub> 54 |

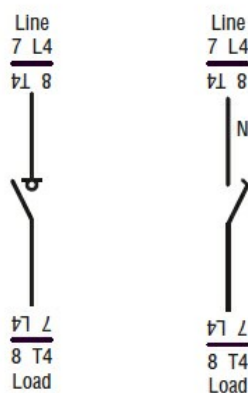
**Wymiary**



GAX41 125A, GAX42 063A... GAX42 160A,  
GAX32 A, GAX34 A

**Schemat połączeń elektrycznych**

Fourth pole add on  
GAX42... GAX41...



### Certyfikaty i zgodność

#### Zgodność

CSA C22.2

IEC/EN 60947-1

IEC/EN 60947-3

UL508

UL98

#### Certyfikaty

CCC

CSA C22.2 n°4

cULus according to UL98

EAC

### Klasyfikacja ETIM

ETIM 8,0

EC002498 -  
Akcesoria/części  
zamiennie do  
aparatury  
niskonapięciowej