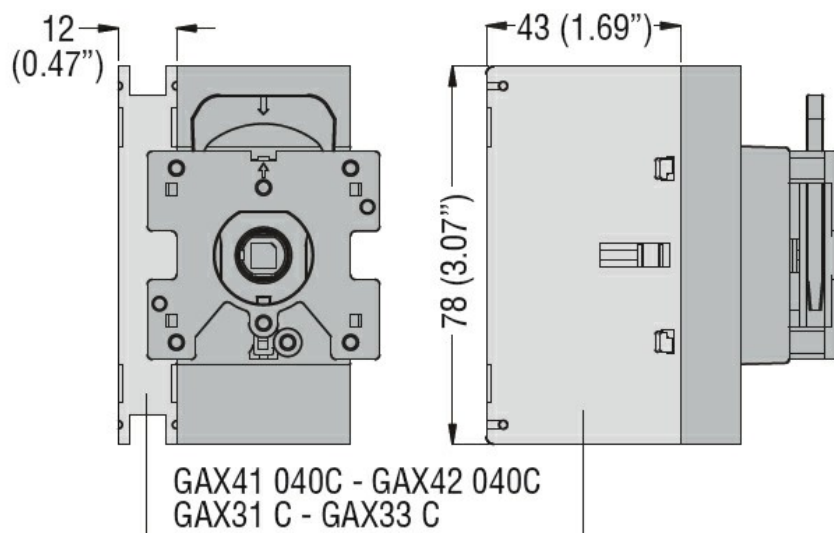




Liczba pól	Nr.	1
Typ napięcia roboczego		AC
Właściwości styków		
Prąd roboczy termiczny umowny I _{th} , IEC	A	40
Właściwości mechaniczne		
Moment obrotowy dokręcania zacisków	min.	Nm 1.8
	maks.	Nm 2
	min.	I _{bin} 16
	maks.	I _{bin} 18

Wymiary



Schemat połączeń elektrycznych



Certyfikaty i zgodność

Zgodność

CSA C22.2
IEC/EN 60947-1
IEC/EN 60947-3

UL508

UL98

Certyfikaty

CCC

CSA C22.2 n°14

cULus according to UL508

EAC

Klasyfikacja ETIM

ETIM 8,0

EC002498 -
Akcesoria/części
zamienne do
aparatury
niskonapięciowej