

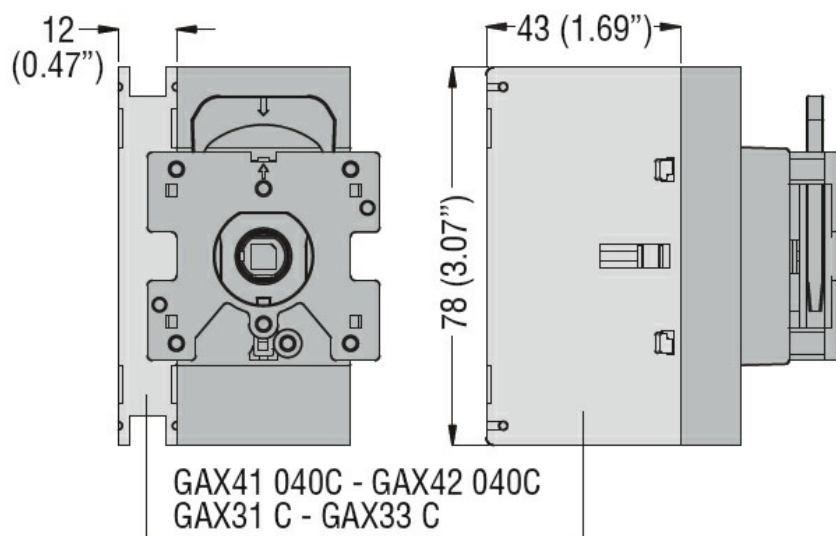


Liczba pól	Nr.	1
Typ napięcia roboczego		AC

Właściwości styków

Prąd roboczy termiczny umowny I _{th} , IEC	A	63
---	---	----

Wymiary



Schemat połączeń elektrycznych

Earth terminal
GAX33... - GAX34...

PE ≡



≡ PE

Certyfikaty i zgodność

Zgodność

CSA C22.2

IEC/EN 60947-1

IEC/EN 60947-3

IEC/EN 60947-5-1

UL508

UL98

Certyfikaty

CSA C22.2 n°14

cULus according to UL508

EAC

Klasyfikacja ETIM

ETIM 8,0

EC002498 -
Akcesoria/części
zamiennie do
aparatury
niskonapięciowej