



Liczba pól
Typ napięcia roboczego

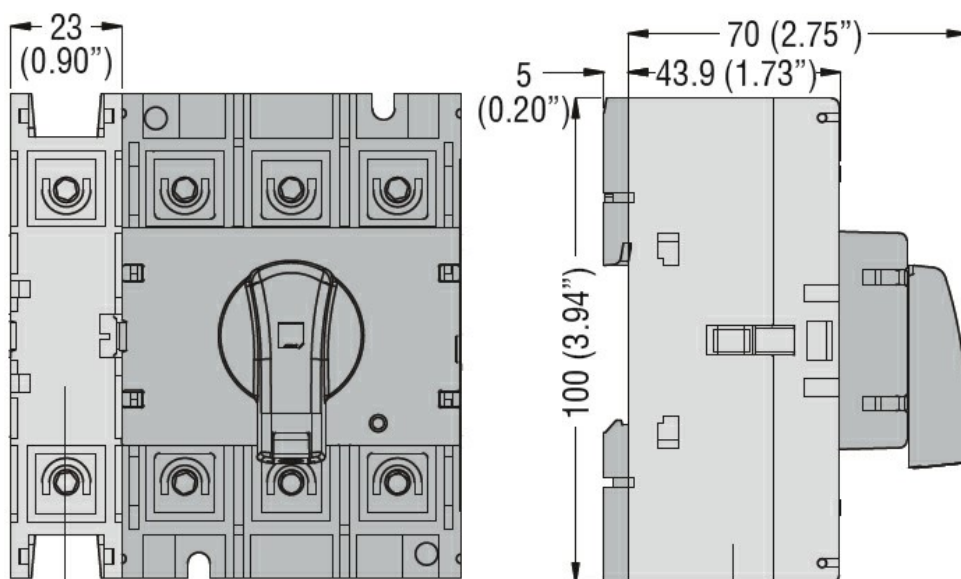
Nr. 1
AC

Właściwości styków

Prąd roboczy termiczny umowny I_{th}, IEC

A 160

Wymiary



GAX41 125A, GAX42 063A... GAX42 160A,
GAX32 A, GAX34 A

Schemat połączeń elektrycznych

Neutral terminal
GAX31... - GAX32...



Certyfikaty i zgodność

Zgodność

CSA C22.2
IEC/EN 60947-1
IEC/EN 60947-3
IEC/EN 60947-5-1

UL508

UL98

Certyfikaty

CSA C22.2 n°4

cULus according to UL98

EAC

Klasyfikacja ETIM

ETIM 8,0

EC002498 -
Akcesoria/części
zamienne do
aparatury
niskonapięciowej