



|  |                    |         |  |                                      |
|--|--------------------|---------|--|--------------------------------------|
| Przeznaczenie produktu   |                    |         |  | Rozłącznik w układzie przełącznym GA |
| Seria produktu   |                    |         |  | Nr. 4                                |
| Liczba pól   |                    |         |  | AC                                   |
| Typ napięcia roboczego   |                    |         |  |                                      |
| <b>Właściwości styków</b>  |                    |         |  |                                      |
| Prąd roboczy termiczny umowny I <sub>th</sub> , IEC                  |                    | A       |  | 160                                  |
| Znamionowe napięcie izolacji U <sub>i</sub> IEC/EN                   |                    | V       |  | 1000                                 |
| Znamionowe napięcie udarowe U <sub>imp</sub>                         |                    | kV      |  | 8                                    |
| Znamionowy prąd roboczy I <sub>e</sub>                               |                    |         |  |                                      |
| AC21A  | 400 V              | A       |  | 160                                  |
|  | 500 V              | A       |  | 160                                  |
|  | 690 V              | A       |  | 160                                  |
| AC22A  | 400 V              | A       |  | 160                                  |
|  | 500 V              | A       |  | 125                                  |
|  | 690 V              | A       |  | 125                                  |
| AC23A  | 400 V              | A       |  | 125                                  |
|  | 500 V              | A       |  | 100                                  |
|  | 690 V              | A       |  | 47                                   |
| Rozproszenie mocy na pole maks.                                      |                    | W       |  | 12                                   |
| Znamionowa moc robocza AC23A   | 400 V              | kW      |  | 55                                   |
|  | 690 V              | kW      |  | 45                                   |
| Znamionowy prąd krótkotrwały wytrzymywany (1s) I <sub>cw</sub> (rms) |                    | kA      |  | 2.5                                  |
| Znamionowy prąd zwarciovowy (rms)                                    |                    | kA      |  | 50                                   |
| Wkładka bezpiecznikowa   |                    | Class/A |  | gG160                                |
| Zdolność załączania AC23A 400 V                                      |                    | A       |  | 1250                                 |
| Zdolność wyłączenia AC 23 A 400 V                                    |                    | A       |  | 1000                                 |
| Trwałość mechaniczna   |                    | cycles  |  | 30000                                |
| Trwałość elektryczna AC21A   |                    | cycles  |  | 1500 (AC23A 400V)                    |
| <b>Właściwości mechaniczne</b>                                       |                    |         |  |                                      |
| Pozycja montażowa  | normalna           |         |  | Płaszczyzna pionowa                  |
|  | dozwolona          |         |  | Dowolna                              |
| Montaż   |                    |         |  | Śruba/szyna DIN 35 mm                |
| Zaciski  |                    |         |  |                                      |
|  | Typ zacisków       |         |  | Imbus                                |
|  | Szerokość zacisków | mm      |  | 12.4                                 |
|  | Wysokość zacisków  | mm      |  | 10.4                                 |

|                       |                         |
|-----------------------|-------------------------|
| Zacisk śrubowy        | M8                      |
| Narzędzie do zacisków | Klucz metryczny Allen 4 |

Moment obrotowy dokręcania zacisków

|       |      |    |
|-------|------|----|
| min.  | Nm   | 5  |
| maks. | Nm   | 6  |
| min.  | lbin | 45 |
| maks. | lbin | 54 |

Przekrój przewodu

|                 |                 |    |
|-----------------|-----------------|----|
| IEC min.        | mm <sup>2</sup> | 4  |
| IEC maks.       | mm <sup>2</sup> | 70 |
| AWG/kcmil min.  |                 | 12 |
| AWG/kcmil maks. |                 | 1  |

|      |   |      |
|------|---|------|
| Masa | g | 1133 |
|------|---|------|

Dane techniczne UL

|          |      |
|----------|------|
| Norma UL | UL98 |
|----------|------|

Minimalne wymiary obudowy przy prądzie znamionowym

|    |    |                 |
|----|----|-----------------|
| mm | mm | 150x140x110     |
| in | in | 5.9 x 5.5 x 4.3 |

Warunki otoczenia

Temperatura pracy

|       |    |     |
|-------|----|-----|
| min.  | °C | -25 |
| maks. | °C | +55 |

Temperatura składowania

|       |    |     |
|-------|----|-----|
| min.  | °C | -40 |
| maks. | °C | +70 |

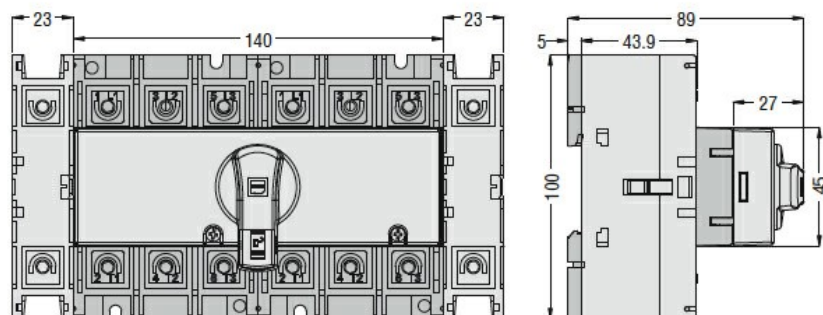
|                |   |      |
|----------------|---|------|
| Maks. wysokość | m | 3000 |
|----------------|---|------|

Odporność i zabezpieczenie

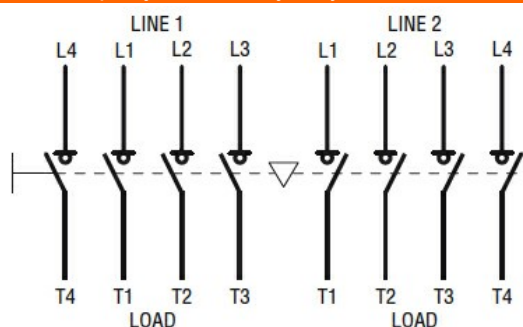
|                              |      |
|------------------------------|------|
| Stopień ochrony IP od frontu | IP20 |
|------------------------------|------|

|                          |   |
|--------------------------|---|
| Stopień zanieczyszczenia | 3 |
|--------------------------|---|

Wymiary



Schemat połączeń elektrycznych



Klasyfikacja ETIM

ETIM 8,0

EC000216 -  
Rozłącznik  
izolacyjny