

Przeznaczenie produktu				Rozłącznik izolacyjny
Seria produktu				GA
Liczba pół			Nr.	3
Typ napięcia roboczego				AC
Właściwości styków				
Prąd roboczy termiczny umowny I _{th} , IEC		A		160
Znamionowe napięcie izolacji U _i IEC/EN		V		1000
Znamionowe napięcie udarowe U _{imp}		kV		8
Znamionowy prąd roboczy I _e				
AC21A				
	400 V	A		160
	500 V	A		160
	690 V	A		160
AC22A				
	400 V	A		160
	500 V	A		125
	690 V	A		125
AC23A				
	400 V	A		125
	500 V	A		100
	690 V	A		47
Rozproszenie mocy na pole maks.		W		12
Znamionowa moc robocza AC23A				
	400 V	kW		55
	690 V	kW		45
Znamionowy prąd krótkotrwały wytrzymywany (1s) I _{cw} (rms)		kA		2.5
Znamionowy prąd zwarciový (rms)		kA		50
Wkładka bezpiecznikowa		Class/A		gG160
Zdolność załączania AC23A 400 V		A		1250
Zdolność wyłączenia AC 23 A 400 V		A		1000
Trwałość mechaniczna		cycles		30000
Trwałość elektryczna AC21A		cycles		1500 (AC23A 400V)
Właściwości mechaniczne				
Pozycja montażowa				
	normalna			Płaszczyzna pionowa
	dozwolona			Dowolna
Montaż				Śruba/szyna DIN 35 mm
Zaciski				
	Typ zacisków			Imbus
	Szerokość zacisków	mm		12.4
	Wysokość zacisków	mm		10.4
	Zacisk śrubowy			M8

	Narzędzie do zacisków		Klucz metryczny Allen 4
Moment obrotowy dokręcania zacisków	min.	Nm	5
	maks.	Nm	6
	min.	lbin	45
	maks.	lbin	54
Przekrój przewodu	IEC min.	mm ²	4
	IEC maks.	mm ²	70
	AWG/kcmil min.		12
	AWG/kcmil maks.		1
Masa		g	881

Dane techniczne UL

Norma UL	UL98
----------	------

Minimalne wymiary obudowy przy prądzie znamionowym

mm	mm	150x140x110
in	in	5.9 x 5.5 x 4.3

Warunki otoczenia

Temperatura pracy

min.	°C	-25
maks.	°C	+55

Temperatura składowania

min.	°C	-40
maks.	°C	+70

Maks. wysokość

m	3000
---	------

Odporność i zabezpieczenie

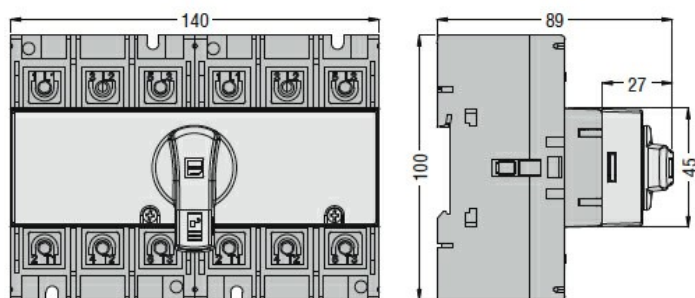
Stopień ochrony IP od frontu

IP20

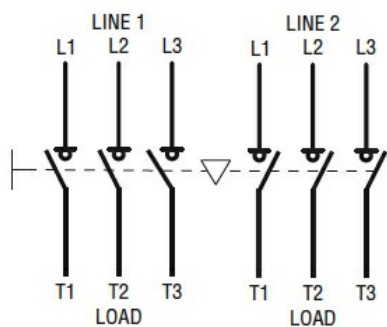
Stopień zanieczyszczenia

3

Wymiary



Schemat połączeń elektrycznych



Klasyfikacja ETIM

ETIM 8,0

EC000216 -
Rozłącznik
izolacyjny