

Przeznaczenie produktu				Rozłącznik w układzie przełącznym GA
Seria produktu				Nr. 3
Liczba pól				AC
Typ napięcia roboczego				
Właściwości styków				
Prąd roboczy termiczny umowny I _{th} , IEC	A			125
Znamionowe napięcie izolacji U _i IEC/EN	V			1000
Znamionowe napięcie udarowe U _{imp}	kV			8
Znamionowy prąd roboczy I _e				
AC21A	400 V	A	125	
	500 V	A	125	
	690 V	A	125	
AC22A	400 V	A	125	
	500 V	A	125	
	690 V	A	125	
AC23A	400 V	A	125	
	500 V	A	100	
	690 V	A	47	
Rozproszenie mocy na pole maks.	W			6.3
Znamionowa moc robocza AC23A	400 V	kW	55	
	690 V	kW	45	
Znamionowy prąd krótkotrwały wytrzymywany (1s) I _{cw} (rms)	kA			2.5
Znamionowy prąd zwarciovowy (rms)	kA			50
Wkładka bezpiecznikowa	Class/A			gG125
Zdolność załączania AC23A 400 V	A			1250
Zdolność wyłączenia AC 23 A 400 V	A			1000
Trwałość mechaniczna	cycles			30000
Trwałość elektryczna AC21A	cycles			30000
Właściwości mechaniczne				
Pozycja montażowa	normalna			Płaszczyzna pionowa
	dozwolona			Dowolna
Montaż				Śruba/szyna DIN 35 mm
Zaciski				Typ zacisków Imbus
	Szerokość zacisków	mm	12.4	
	Wysokość zacisków	mm	10.4	
	Zacisk śrubowy	M8		

	Narzędzie do zacisków		Klucz metryczny Allen 4
Moment obrotowy dokręcania zacisków	min.	Nm	5
	maks.	Nm	6
	min.	lbin	45
	maks.	lbin	54
Przekrój przewodu	IEC min.	mm ²	4
	IEC maks.	mm ²	70
	AWG/kcmil min.		12
	AWG/kcmil maks.		1
Masa		g	881

Dane techniczne UL

Norma UL	UL98
----------	------

Minimalne wymiary obudowy przy prądzie znamionowym

mm	mm	150x140x110
in	in	5.9 x 5.5 x 4.3

Warunki otoczenia

Temperatura pracy

min.	°C	-25
maks.	°C	+55

Temperatura składowania

min.	°C	-40
maks.	°C	+70

Maks. wysokość

m	3000
---	------

Odporność i zabezpieczenie

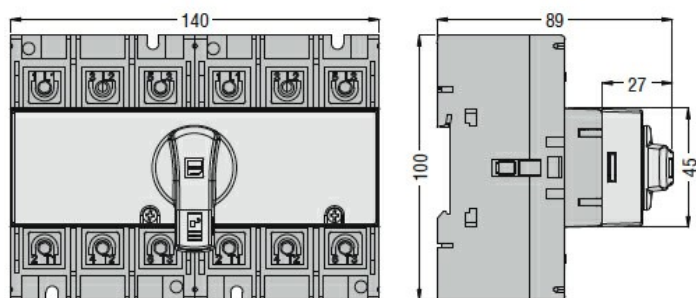
Stopień ochrony IP od frontu

IP20

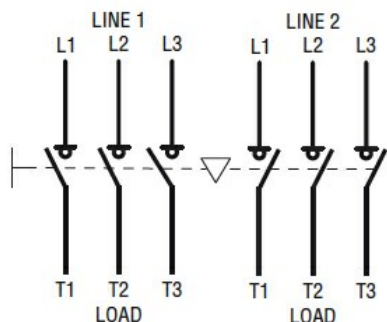
Stopień zanieczyszczenia

3

Wymiary



Schemat połączeń elektrycznych



Klasyfikacja ETIM

ETIM 8,0

EC000216 -
Rozłącznik
izolacyjny