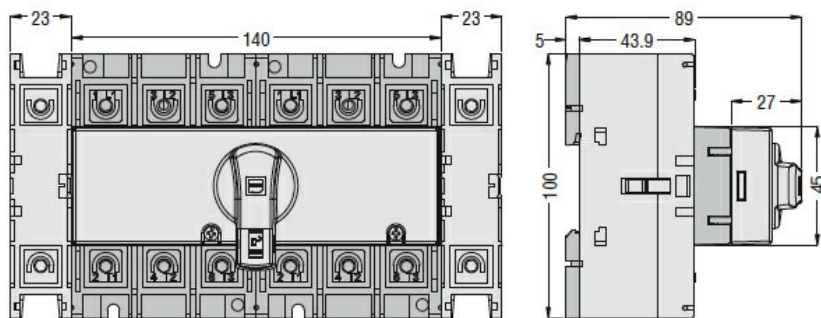


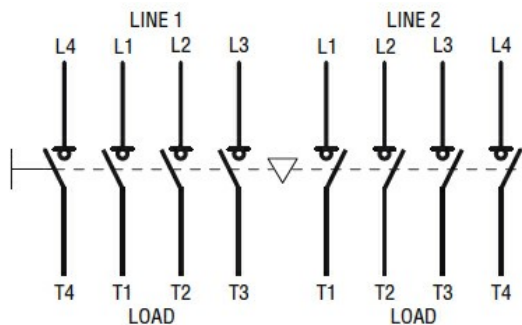


Przeznaczenie produktu				Rozłącznik izolacyjny
Seria produktu				GA
Liczba pól		Nr.	4	
Typ napięcia roboczego				AC
<b>Właściwości styków</b>				
Prąd roboczy termiczny umowny I <sub>th</sub> , IEC		A	80	
Znamionowe napięcie izolacji U <sub>i</sub> IEC/EN		V	1000	
Znamionowe napięcie udarowe U <sub>imp</sub>		kV	8	
Znamionowy prąd roboczy I <sub>e</sub>				
AC21A				
	400 V	A	80	
	500 V	A	80	
	690 V	A	80	
AC22A				
	400 V	A	80	
	500 V	A	80	
	690 V	A	80	
AC23A				
	400 V	A	80	
	500 V	A	63	
	690 V	A	47	
Rozproszenie mocy na pole maks.		W	2.6	
Znamionowa moc robocza AC23A				
	400 V	kW	45	
	690 V	kW	45	
Znamionowy prąd krótkotrwały wytrzymywany (1s) I <sub>cw</sub> (rms)		kA	2.5	
Znamionowy prąd zwarciový (rms)		kA	50	
Wkładka bezpiecznikowa		Class/A	gG80	
Zdolność załączania AC23A 400 V		A	1250	
Zdolność wyłączenia AC 23 A 400 V		A	1000	
Trwałość mechaniczna		cycles	30000	
Trwałość elektryczna AC21A		cycles	30000	
<b>Właściwości mechaniczne</b>				
Pozycja montażowa				
	normalna			Płaszczyzna pionowa
	dozwolona			Dowolna
Montaż				Śruba/szyna DIN 35 mm
Zaciski				
	Typ zacisków			Imbus
	Szerokość zacisków	mm	12.4	
	Wysokość zacisków	mm	10.4	
	Zacisk śrubowy		M8	

	Narzędzie do zacisków		Klucz metryczny Allen 4
Moment obrotowy dokręcania zacisków	min.	Nm	5
	maks.	Nm	6
	min.	lbin	45
	maks.	lbin	54
Przekrój przewodu	IEC min.	mm <sup>2</sup>	4
	IEC maks.	mm <sup>2</sup>	70
	AWG/kcmil min.		12
	AWG/kcmil maks.		1
Masa		g	1133
<b>Dane techniczne UL</b>			
Norma UL			UL98
Minimalne wymiary obudowy przy prądzie znamionowym	mm	mm	150x140x110
	in	in	5.9 x 5.5 x 4.3
<b>Warunki otoczenia</b>			
Temperatura pracy	min.	°C	-25
	maks.	°C	+55
Temperatura składowania	min.	°C	-40
	maks.	°C	+70
Maks. wysokość		m	3000
<b>Odporność i zabezpieczenie</b>			
Stopień ochrony IP od frontu			IP20
Stopień zanieczyszczenia			3
<b>Wymiary</b>			



**Schemat połączeń elektrycznych**



**Klasyfikacja ETIM**

ETIM 8,0

EC000216 -  
Rozłącznik  
izolacyjny