



Przeznaczenie produktu				Rozłącznik izolacyjny GA
Seria produktu				Nr. 3
Liczba pól				AC
Typ napięcia roboczego				
Właściwości styków				
Prąd roboczy termiczny umowny I _{th} , IEC		A		63
Znamionowe napięcie izolacji U _i IEC/EN		V		1000
Znamionowe napięcie udarowe U _{imp}		kV		8
Znamionowy prąd roboczy I _e				
AC21A				
	400 V	A		63
	500 V	A		63
	690 V	A		63
AC22A				
	400 V	A		63
	500 V	A		45
	690 V	A		45
AC23A				
	400 V	A		45
	500 V	A		25
	690 V	A		25
Znamionowy prąd krótkotrwały wytrzymywany (1s) I _{cw} (rms)		kA		0.8
Znamionowy prąd zwarciovowy (rms)		kA		10
Zdolność załączania AC23A 400 V		A		450
Zdolność wyłączania AC 23 A 400 V		A		360
Trwałość mechaniczna		cycles		100000
Trwałość elektryczna AC21A		cycles		15000
Właściwości mechaniczne				
Zaciski				
	Typ zacisków			Imbus
	Szerokość zacisków	mm		5.6
	Wysokość zacisków	mm		6.5
	Zacisk śrubowy			M4
	Narzędzie do zacisków			Phillips 2
Moment obrotowy dokręcania zacisków				
	min.	Nm		1.8
	maks.	Nm		2
	min.	lbin		16
	maks.	lbin		18
Przekrój przewodu				
	IEC min.	mm ²		0.75
	IEC maks.	mm ²		16
	AWG/kcmil min.			18
	AWG/kcmil maks.			6

Warunki otoczenia

Temperatura pracy

min.	°C	-25
maks.	°C	+55

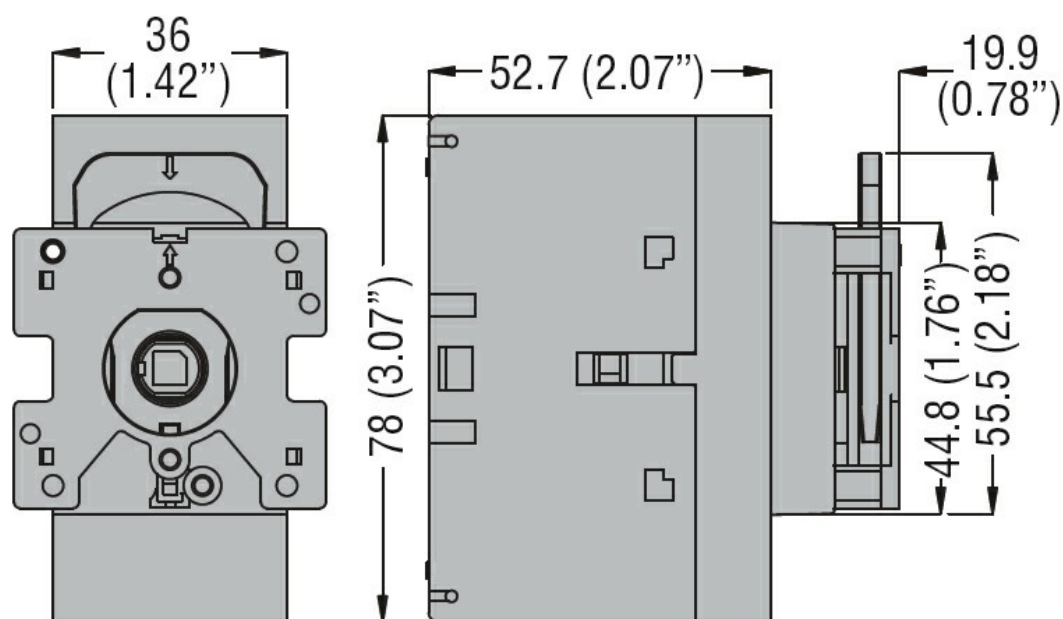
Temperatura składowania

min.	°C	-40
maks.	°C	+70

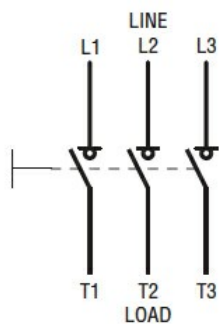
Maks. wysokość

m	3000
---	------

Wymiary



Schemat połączeń elektrycznych



Certyfikaty i zgodność

Zgodność

IEC/EN 60947-1
IEC/EN 60947-3

Klasyfikacja ETIM

ETIM 8,0

EC000216 -
Rozłącznik
izolacyjny