



| | | | |
|---|--------------------------------------|---------------------|-----|
| Przeznaczenie produktu | Rozłącznik w układzie przełącznym GA | | |
| Seria produktu | Nr. 3 | | |
| Liczba pól | AC | | |
| Typ napięcia roboczego | | | |
| Właściwości styków | | | |
| Prąd roboczy termiczny umowny I _{th} , IEC | A | 63 | |
| Znamionowe napięcie izolacji U _i IEC/EN | V | 1000 | |
| Znamionowe napięcie udarowe U _{imp} | kV | 8 | |
| Znamionowy prąd roboczy I _e | | | |
| AC21A | 400 V | A | 63 |
| | 500 V | A | 63 |
| | 690 V | A | 63 |
| AC22A | 400 V | A | 63 |
| | 500 V | A | 45 |
| | 690 V | A | 45 |
| AC23A | 400 V | A | 45 |
| | 500 V | A | 25 |
| | 690 V | A | 25 |
| Rozproszenie mocy na pole maks. | W | 2.9 | |
| Znamionowa moc robocza AC23A | 400 V | kW | 22 |
| | 690 V | kW | 22 |
| Znamionowy prąd zwarciovowy (rms) | kA | 10 | |
| Wkładka bezpiecznikowa | Class/A | gG63 | |
| Zdolność załączania AC23A 400 V | A | 450 | |
| Zdolność wyłączania AC 23 A 400 V | A | 360 | |
| Trwałość mechaniczna | cycles | 100000 | |
| Trwałość elektryczna AC21A | cycles | 15000 | |
| Właściwości mechaniczne | | | |
| Pozycja montażowa | normalna | Płaszczyzna pionowa | |
| | dozwolona | Dowolna | |
| Montaż | Śruba/szyna DIN 35 mm | | |
| Zaciski | | | |
| | Typ zacisków | Imbus | |
| | Szerokość zacisków | mm | 5.6 |
| | Wysokość zacisków | mm | 6.5 |
| | Zacisk śrubowy | M4 | |
| | Narzędzie do zacisków | Phillips 2 | |

Moment obrotowy dokręcania zacisków

| | | |
|-------|------|-----|
| min. | Nm | 1.8 |
| maks. | Nm | 2 |
| min. | Ibin | 16 |
| maks. | Ibin | 18 |

Przekrój przewodu

| | | |
|-----------------|-----------------|------|
| IEC min. | mm ² | 0.75 |
| IEC maks. | mm ² | 16 |
| AWG/kcmil min. | | 18 |
| AWG/kcmil maks. | | 6 |

Masa

g 350

Warunki otoczenia

Temperatura pracy

| | | |
|-------|----|-----|
| min. | °C | -25 |
| maks. | °C | +55 |

Temperatura składowania

| | | |
|-------|----|-----|
| min. | °C | -40 |
| maks. | °C | +70 |

Maks. wysokość

m 3000

Odporność i zabezpieczenie

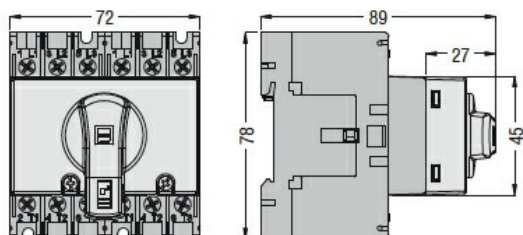
Stopień ochrony IP od frontu

IP20

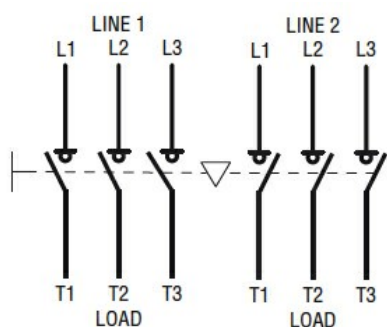
Stopień zanieczyszczenia

3

Wymiary



Schemat połączeń elektrycznych



Klasyfikacja ETIM

ETIM 8,0

EC000216 -
Rozłącznik
izolacyjny