



Przeznaczenie produktu

Seria produktu

Liczba pól

Typ napięcia roboczego

Rozłącznik w układzie przełącznym GA
Nr. 3
AC

Właściwości styków

Prąd roboczy termiczny umowny I_{th}, IEC

A 40

Znamionowe napięcie izolacji U_i IEC/EN

V 1000

Znamionowe napięcie udarowe U_{imp}

kV 8

Znamionowy prąd roboczy I_e

AC21A

400 V A 40
500 V A 40
690 V A 40

AC22A

400 V A 40
500 V A 40
690 V A 40

AC23A

400 V A 40
500 V A 25
690 V A 25

Rozproszenie mocy na pole maks.

W 1

Znamionowa moc robocza AC23A

400 V kW 18.5
690 V kW 22

Znamionowy prąd zwarciovowy (rms)

kA 10

Wkładka bezpiecznikowa

Class/A gG40

Zdolność załączania AC23A 400 V

A 400

Zdolność wyłączenia AC 23 A 400 V

A 320

Trwałość mechaniczna

cycles 100000

Trwałość elektryczna AC21A

cycles 100000

Właściwości mechaniczne

Pozycja montażowa

normalna
dozwolona

Płaszczyzna pionowa
Dowolna

Montaż

Śruba/szyna DIN
35 mm

Zaciski

Typ zacisków Imbus
Szerokość zacisków mm 5.6
Wysokość zacisków mm 6.5
Zacisk śrubowy M4
Narzędzie do zacisków Phillips 2

Moment obrotowy dokręcania zacisków

min.	Nm	1.8
maks.	Nm	2
min.	lbin	16
maks.	lbin	18

Przekrój przewodu

IEC min.	mm ²	0.75
IEC maks.	mm ²	16
AWG/kcmil min.		18
AWG/kcmil maks.		6

Masa g 350

Warunki otoczenia

Temperatura pracy

min.	°C	-25
maks.	°C	+55

Temperatura składowania

min.	°C	-40
maks.	°C	+70

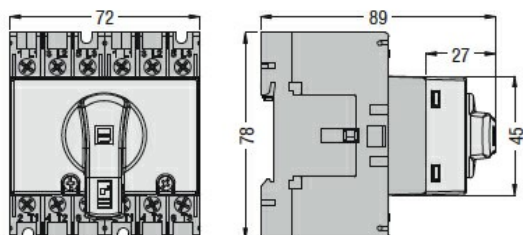
Maks. wysokość m 3000

Odporność i zabezpieczenie

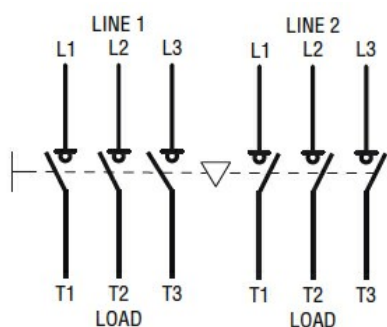
Stopień ochrony IP od frontu IP20

Stopień zanieczyszczenia 3

Wymiary



Schemat połączeń elektrycznych



Klasyfikacja ETIM

ETIM 8,0

EC000216 -
Rozłącznik
izolacyjny