



Przeznaczenie produktu				Rozłącznik izolacyjny GA
Seria produktu				Nr. 3
Liczba pól				AC
Typ napięcia roboczego				
Właściwości styków				
Prąd roboczy termiczny umowny I _{th} , IEC	A			32
Znamionowe napięcie izolacji U _i IEC/EN	V			1000
Znamionowe napięcie udarowe U _{imp}	kV			8
Znamionowy prąd roboczy I _e				
AC21A	400 V	A	32	
	500 V	A	32	
	690 V	A	32	
AC22A	400 V	A	32	
	500 V	A	32	
	690 V	A	32	
AC23A	400 V	A	32	
	500 V	A	25	
	690 V	A	25	
Rozproszenie mocy na pole maks.	W			0.6
Znamionowa moc robocza AC23A	400 V	kW	15	
	690 V	kW	22	
Znamionowy prąd krótkotrwały wytrzymywany (1s) I _{cw} (rms)	kA			0.8
Znamionowy prąd zwarciovowy (rms)	kA			10
Wkładka bezpiecznikowa	Class/A			gG32
Zdolność załączania AC23A 400 V	A			400
Zdolność wyłączenia AC 23 A 400 V	A			320
Trwałość mechaniczna	cycles			100000
Trwałość elektryczna AC21A	cycles			100000
Właściwości mechaniczne				
Pozycja montażowa	normalna			Płaszczyzna pionowa
	dozwolona			Dowolna
Montaż				Śruba/szyna DIN 35 mm
Zaciski				
	Typ zacisków			Imbus
	Szerokość zacisków	mm	5.6	
	Wysokość zacisków	mm	6.5	
	Zacisk śrubowy			M4
	Narzędzie do zacisków			Phillips 2

Moment obrotowy dokręcania zacisków

min.	Nm	1.8
maks.	Nm	2
min.	lbin	16
maks.	lbin	18

Przekrój przewodu

IEC min.	mm ²	0.75
IEC maks.	mm ²	16
AWG/kcmil min.		18
AWG/kcmil maks.		6

Warunki otoczenia

Temperatura pracy

min.	°C	-25
maks.	°C	55

Temperatura składowania

min.	°C	-40
maks.	°C	70

Maks. wysokość

m	3000
---	------

Odporność i zabezpieczenie

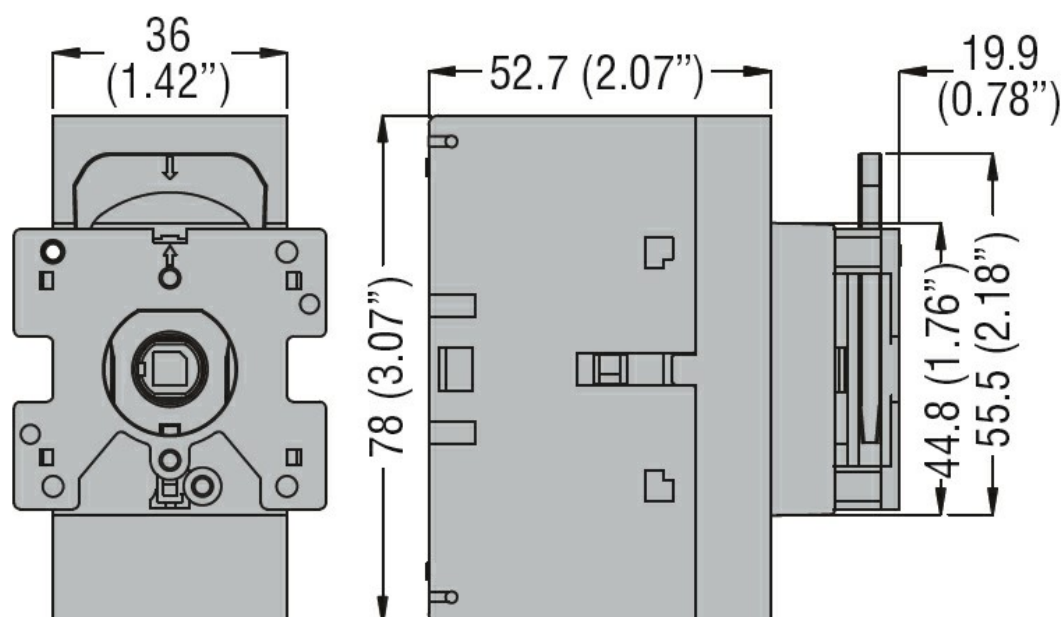
Stopień ochrony IP od frontu

IP20

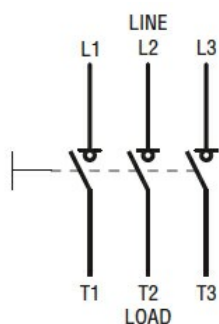
Stopień zanieczyszczenia

3

Wymiary



Schemat połączeń elektrycznych



Certyfikaty i zgodność

Zgodność

CSA C22.2 n°60947-4-1

IEC/EN 60947-1

IEC/EN 60947-3

UL60947-4-1

Certyfikaty

CCC

CSA C22.2 n°60947-4-1

cULus according to UL60947-4-1

EAC

KEMA

Klasyfikacja ETIM

ETIM 8,0

EC000216 -
Rozłącznik
izolacyjny