



Przeznaczenie produktu	Rozłącznik izolacyjny GA		
Seria produktu	GA		
Liczba pól	Nr.	3	
Typ napięcia roboczego	AC		
Właściwości styków			
Prąd roboczy termiczny umowny I _{th} , IEC	A	25	
Znamionowe napięcie izolacji U _i IEC/EN	V	1000	
Znamionowe napięcie udarowe U _{imp}	kV	8	
Znamionowy prąd roboczy I _e			
AC21A	400 V	A	25
	500 V	A	25
	690 V	A	25
AC22A	400 V	A	25
	500 V	A	25
	690 V	A	25
AC23A	400 V	A	25
	500 V	A	25
	690 V	A	25
Rozproszenie mocy na pole maks.	W	0.4	
Znamionowa moc robocza AC23A	400 V	kW	11
	690 V	kW	22
Znamionowy prąd krótkotrwały wytrzymywany (1s) I _{cw} (rms)	kA	0.8	
Znamionowy prąd zwarciovowy (rms)	kA	10	
Wkładka bezpiecznikowa	Class/A	gG25	
Zdolność załączania AC23A 400 V	A	400	
Zdolność wyłączenia AC 23 A 400 V	A	320	
Trwałość mechaniczna	cycles	100000	
Trwałość elektryczna AC21A	cycles	100000	
Właściwości mechaniczne			
Pozycja montażowa	normalna	Płaszczyzna pionowa	
	dozwolona	Dowolna	
Montaż	Śruba/szyna DIN 35 mm		
Zaciski			
	Typ zacisków	Imbus	
	Szerokość zacisków	mm	5.6
	Wysokość zacisków	mm	6.5
	Zacisk śrubowy	M4	
	Narzędzie do zacisków	Phillips 2	

Moment obrotowy dokręcania zacisków

min.	Nm	1.8
maks.	Nm	2
min.	lbin	16
maks.	lbin	18

Przekrój przewodu

IEC min.	mm ²	0.75
IEC maks.	mm ²	16
AWG/kcmil min.		18
AWG/kcmil maks.		6

Warunki otoczenia

Temperatura pracy

min.	°C	-25
maks.	°C	55

Temperatura składowania

min.	°C	-40
maks.	°C	70

Maks. wysokość

m	3000
---	------

Odporność i zabezpieczenie

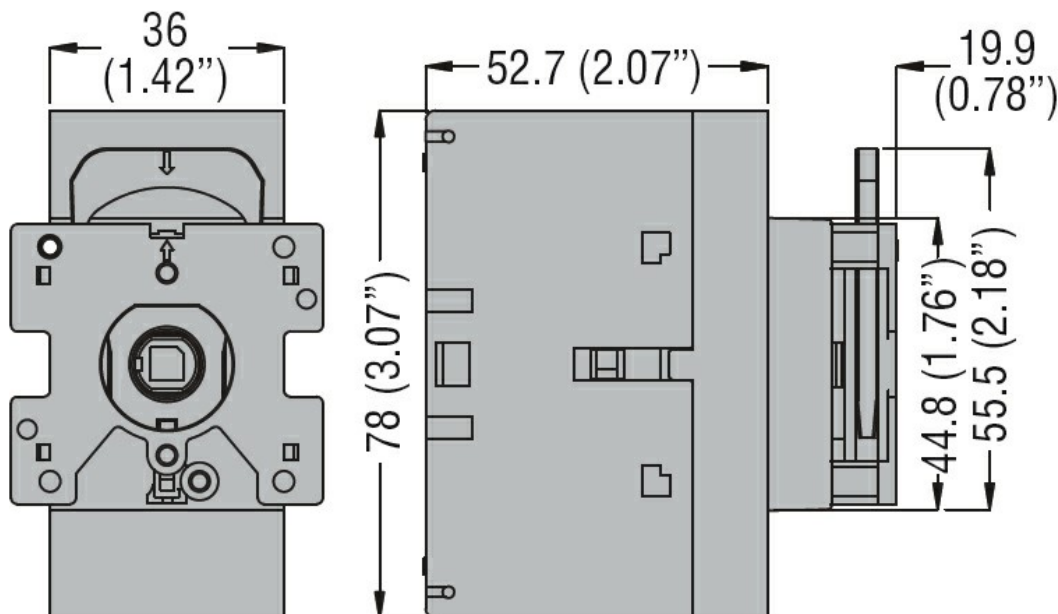
Stopień ochrony IP od frontu

IP20

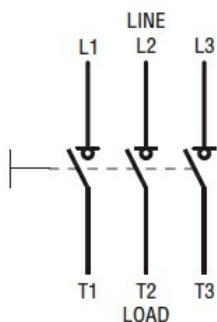
Stopień zanieczyszczenia

3

Wymiary



Schemat połączeń elektrycznych



Certyfikaty i zgodność

Zgodność

CSA C22.2 n°60947-4-1

IEC/EN 60947-1

IEC/EN 60947-3

UL60947-4-1

Certyfikaty

CCC

CSA C22.2 n°60947-4-1

cULus according to UL60947-4-1

EAC

KEMA

Klasyfikacja ETIM

ETIM 8,0

EC000216 -
Rozłącznik
izolacyjny