



Przeznaczenie produktu				Rozłącznik izolacyjny GA
Seria produktu				GA
Liczba pól	Nr.			3
Typ napięcia roboczego				AC
<b>Właściwości styków</b>				
Prąd roboczy termiczny umowny I <sub>th</sub> , IEC	A		16	
Znamionowe napięcie izolacji U <sub>i</sub> IEC/EN	V		1000	
Znamionowe napięcie udarowe U <sub>imp</sub>	kV		8	
Znamionowy prąd roboczy I <sub>e</sub>				
AC21A	400 V	A	16	
	500 V	A	16	
	690 V	A	16	
AC22A	400 V	A	16	
	500 V	A	16	
	690 V	A	16	
AC23A	400 V	A	16	
	500 V	A	16	
	690 V	A	16	
Rozproszenie mocy na pole maks.	W		0.2	
Znamionowa moc robocza AC23A	400 V	kW	7.5	
	690 V	kW	11	
Znamionowy prąd krótkotrwały wytrzymywany (1s) I <sub>cw</sub> (rms)	kA		0.8	
Znamionowy prąd zwarciovowy (rms)	kA		10	
Wkładka bezpiecznikowa	Class/A		gG16	
Zdolność załączania AC23A 400 V	A		400	
Zdolność wyłączenia AC 23 A 400 V	A		320	
Trwałość mechaniczna	cycles		100000	
Trwałość elektryczna AC21A	cycles		100000	
<b>Właściwości mechaniczne</b>				
Pozycja montażowa	normalna	Płaszczyzna pionowa		
	dozwolona	Dowolna		
Montaż				Śruba/szyna DIN 35 mm
Zaciski	Typ zacisków			Imbus
	Szerokość zacisków	mm	5.6	
	Wysokość zacisków	mm	6.5	
	Zacisk śrubowy	M4		
	Narzędzie do zacisków	Phillips 2		

Moment obrotowy dokręcania zacisków

min.	Nm	1.8
maks.	Nm	2
min.	lbin	16
maks.	lbin	18

Przekrój przewodu

IEC min.	mm <sup>2</sup>	0.75
IEC maks.	mm <sup>2</sup>	16
AWG/kcmil min.		18
AWG/kcmil maks.		6

Warunki otoczenia

Temperatura pracy

min.	°C	-25
maks.	°C	55

Temperatura składowania

min.	°C	-40
maks.	°C	70

Maks. wysokość

m	3000
---	------

Odporność i zabezpieczenie

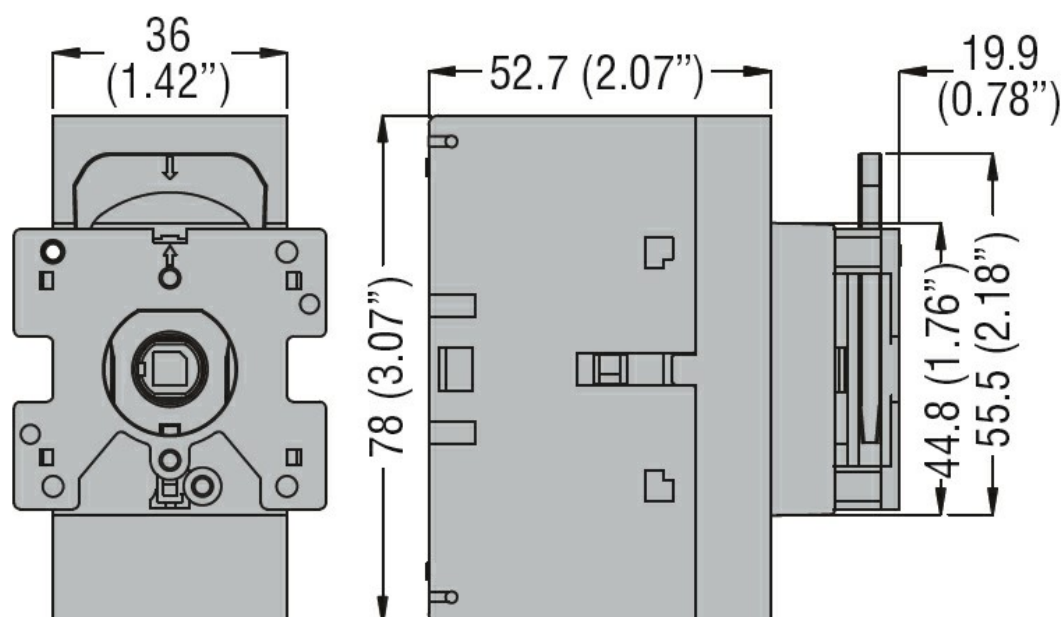
Stopień ochrony IP od frontu

IP20

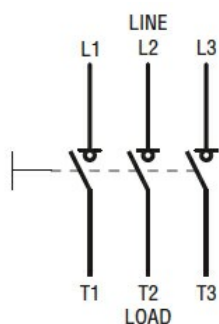
Stopień zanieczyszczenia

3

Wymiary



Schemat połączeń elektrycznych



Certyfikaty i zgodność

Zgodność

CSA C22.2 n°60947-4-1

IEC/EN 60947-1

IEC/EN 60947-3

UL60947-4-1

Certyfikaty

CCC

CSA C22.2 n°60947-4-1

cULus according to UL60947-4-1

EAC

KEMA

Klasyfikacja ETIM

ETIM 8,0

EC000216 -  
Rozłącznik  
izolacyjny