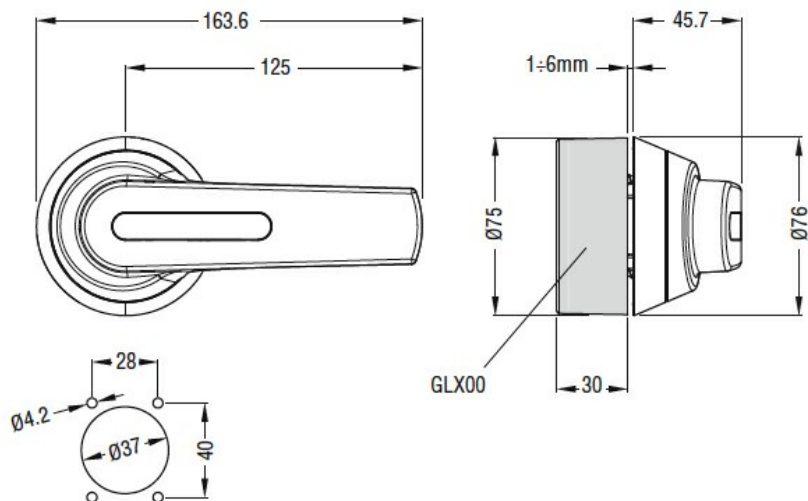




Dimensioni



Omologazioni e conformità

Omologazioni

IEC/EN 60947-1

IEC/EN 60947-3

Certificazioni

cULus

Classificazione ETIM

ETIM 8.0

EC000230 -
Maniglia di
chiusura porte
per quadri